

Руководство по эксплуатации

СТИРАЛЬНАЯ МАШИНА С СУШКОЙ

CIS

РУССКИЙ

WIDL 106

CIS

Содержание

Установка, 26-27

Распаковка и выравнивание, 26
Подключение к водопроводной и электрической сети, 26-27
Пробный цикл стирки, 27
Технические характеристики, 27

Описание Стиральная машина с сушкой, 28-29

Панель управления, 28
Индикаторы, 29

Запуск машины. Программы, 30

Краткие инструкции: Порядок запуска программы, 30
Таблица программ, 30

Персонализация стирки, 31

Выбор температуры, 31
Программирование цикла сушки, 31
Функции, 31

Моющие средства и белье, 32

Распределитель моющих средств, 32
Подготовка белья, 32
Особенности стирки отдельных изделий, 32

Предупреждения и рекомендации, 33

Общие правила безопасности, 33
Утилизация, 33
Экономия и охрана окружающей среды, 33

Обслуживание и уход, 34

Отключение воды и электричества, 34
Уход за Стиральная машина с сушкой, 34
Уход за распределителем моющих средств, 34
Уход за дверцей машины и барабаном, 34
Чистка насоса, 34
Проверка заливного шланга, 34

Устранение неисправностей, 35

Сервисное обслуживание, 36

Установка

CIS

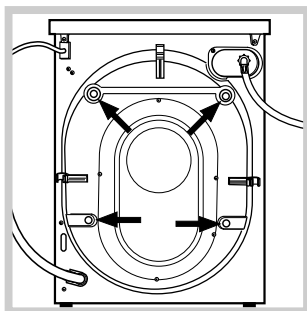
! Сохраните данное руководство. Оно должно быть в комплекте со Стиральная машина с сушкой в случае продажи, передачи оборудования или при переезде на новую квартиру, чтобы новый владелец оборудования мог ознакомиться с правилами его функционирования и обслуживания.

! Внимательно прочитайте руководство: в нем содержатся важные сведения по установке и безопасной эксплуатации стиральной машины.

Распаковка и выравнивание

Распаковка

1. Распакуйте Стиральная машина с сушкой.
2. Убедитесь, что оборудование не было повреждено во время транспортировки. При обнаружении повреждений – не подключайте машину – свяжитесь с поставщиком немедленно.



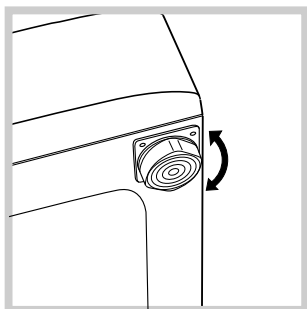
3. Удалите четыре транспортировочных винта и резиновые пробки с прокладками, расположенные в задней части стиральной машины (см. рис.).

4. Закройте отверстия прилегающими пластиковыми заглушками.
5. Сохраняйте все детали: они Вам понадобятся при последующей транспортировке Стиральная машина с сушкой.

! Не разрешайте детям играть с упаковочными материалами.

Выравнивание

1. Установите Стиральная машина с сушкой на ровном и прочном полу, так чтобы она не касалась стен, мебели и прочих предметов.



2. После установки машины на место отрегулируйте ее устойчивое положение путем вращения передних ножек (см. рис.). Для этого сначала ослабьте контргайку, после завершения регулировки контргайку затяните.

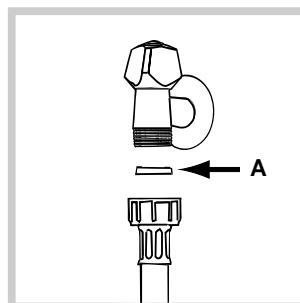
После установки машины на место проверьте по уровню горизонтальность верхней крышки корпуса, отклонение горизонтали должно быть не более 2°.

Правильное выравнивание оборудования поможет избежать шума, вибраций и смещений во время работы машины.

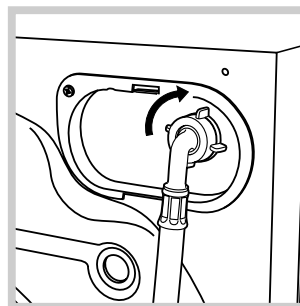
Если Стиральная машина с сушкой стоит на полу, покрытом ковром, убедитесь, что ее основание возвышается над ковром. В противном случае вентиляция будет затруднена или вовсе невозможна.

Подключение к водопроводной и электрической сети

Подсоединение заливного шланга



1. Вставьте прокладку А в конец заливного шланга и наверните его на вывод водопровода холодной воды с резьбовым отверстием 3/4 дюйма (см. рис.). Перед подсоединением откройте водопроводный кран и дайте стечь грязной воде.



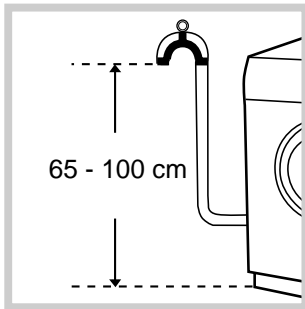
2. Подсоедините заливной шланг к Стиральная машина с сушкой, навинтив его на водоприемник, расположенный в задней верхней части справа (см. рис.).

3. Убедитесь, что шланг не перекручен и не пережат.

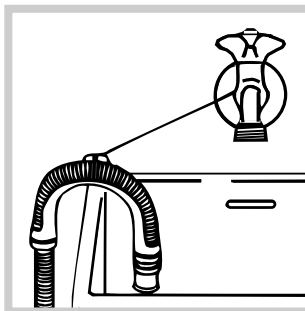
! Давление воды должно быть в пределах значений, указанных в таблице Технических характеристик (см. с. 3).

! Если длина водопроводного шланга окажется недостаточной, обратитесь в Авторизованный Сервисный центр.

Подсоединение сливного шланга



Повесьте загнутый конец сливного шланга на край раковины, ванны, или поместите в специальный вывод канализации. Шланг не должен перегибаться. Верхняя точка сливного шланга должна находиться на высоте 65-100 см от пола. Расположение сливного шланга должно обеспечивать разрыв струи при сливе (конец шланга не должен быть опущен в воду).



В случае крепления на край ванной или раковины, шланг вешается с помощью направляющей (входит в комплект поставки), которая крепится к крану (рис.).

! Не рекомендуется применение удлинителей для сливного шланга, при необходимости допускается его наращивание шлангом такого же диаметра и длиной не более 150 см.

Подсоединение к электросети

Внимание! Оборудование обязательно должно быть заземлено!

1. Машина подключается к электрической сети при помощи двухполюсной розетки с заземляющим контактом (розетка не поставляется с машиной). Фазный провод должен быть подключен через автомат защиты сети, рассчитанный на максимальный ток (ток срабатывания) 16 А, и имеющий время срабатывания не более 0,1 с.

2. При наличии вблизи от предполагаемого места установки машины розетки с заземляющим контактом, имеющей трехпроводную подводку кабеля с медными жилами сечением не менее 1,5 кв. мм (или алюминиевыми жилами сечением не менее 2,5 кв. мм), доработка электросети не производится. При отсутствии указанной розетки и проводки следует провести их монтаж.

3. Прокладка заземления отдельным проводом не допускается.

4. Для доработки электрической сети рекомендуется применять провод типа ППВ 3х1,5 380 ГОСТ 6223-79. Допускается применение других марок кабеля, обеспечивающих пожаро- и электробезопасность при эксплуатации машины.

Перед включением машины в сеть убедитесь, что:

- розетка и проводка соответствуют требованиям, изложенным в данном разделе инструкции;
- напряжение и частота тока сети соответствуют данным машины;
- розетка и вилка одного типа;

- розетка заземлена в соответствии с нормами безопасности, описанными в данном разделе инструкции (допускается организация заземления рабочим нулем, при условии, что защитная линия не имеет разрыва и подключена напрямую в обвод каких-либо приборов (например, электрического счетчика).

Если вилка не подходит к розетке, ее следует заменить на новую, соответствующую розетке, или заменить питающий кабель. Замена кабеля должна производиться только квалифицированным персоналом.

Запрещается использование переходников, двойных и более розеток и удлинителей (они создают опасность возгорания). Если Вы считаете их использование необходимым, применяйте один единственный удлинитель, удовлетворяющий требованиям безопасности.

Оборудование, подключенное с нарушением требований безопасности бытовых приборов большой мощности, изложенных в данной инструкции, является потенциально опасным.

Производитель не несет ответственности за ущерб здоровью и собственности, если он вызван несоблюдением указанных норм установки.

Первый цикл стирки

По завершении установки, перед началом эксплуатации необходимо произвести один цикл стирки со стиральным порошком, но без белья, по программе 90°C без предварительной стирки.

Технические характеристики

Модель	WIDL 106
Размеры	ширина 59,5 см высота 85 см глубина 53,5 см
Загрузка	от 1 до 5 кг на цикл стирки; от 1 до 4 кг на цикл сушки
Электрические параметры	напряжение 220/230 В 50 Гц max мощность 1850 Ватт
Гидравлические параметры	max давление 1 Мпа (10 бар) min давление 0,05 Мпа (0,5 бар) объем барабана 46 л
Скорость отжима	до 1000 об/мин
Контрольные программы согласно нормативу IEC 456	стирки: программа 2; температура 60°C; при загрузке до 5 кг. сушка: первая сушка с загрузкой 1 кг белья, продолжительность цикла сушки 40 мин.; вторая сушка с загрузкой 4 кг белья, рукоятка СУШКА стоит в положении
	Машина соответствует следующим Директивам Европейского Экономического сообщества: - 73/223/ ЕЕС от 19.02.73 (низкого напряжения) и последующие модификации - 89/336 /ЕЕС от 03.05.89 (электромагнитной совместимости) и последующие модификации

CIS

Установка

Описание

Программы

Моющие средства

Меры безопасности

Обслуживание и уход

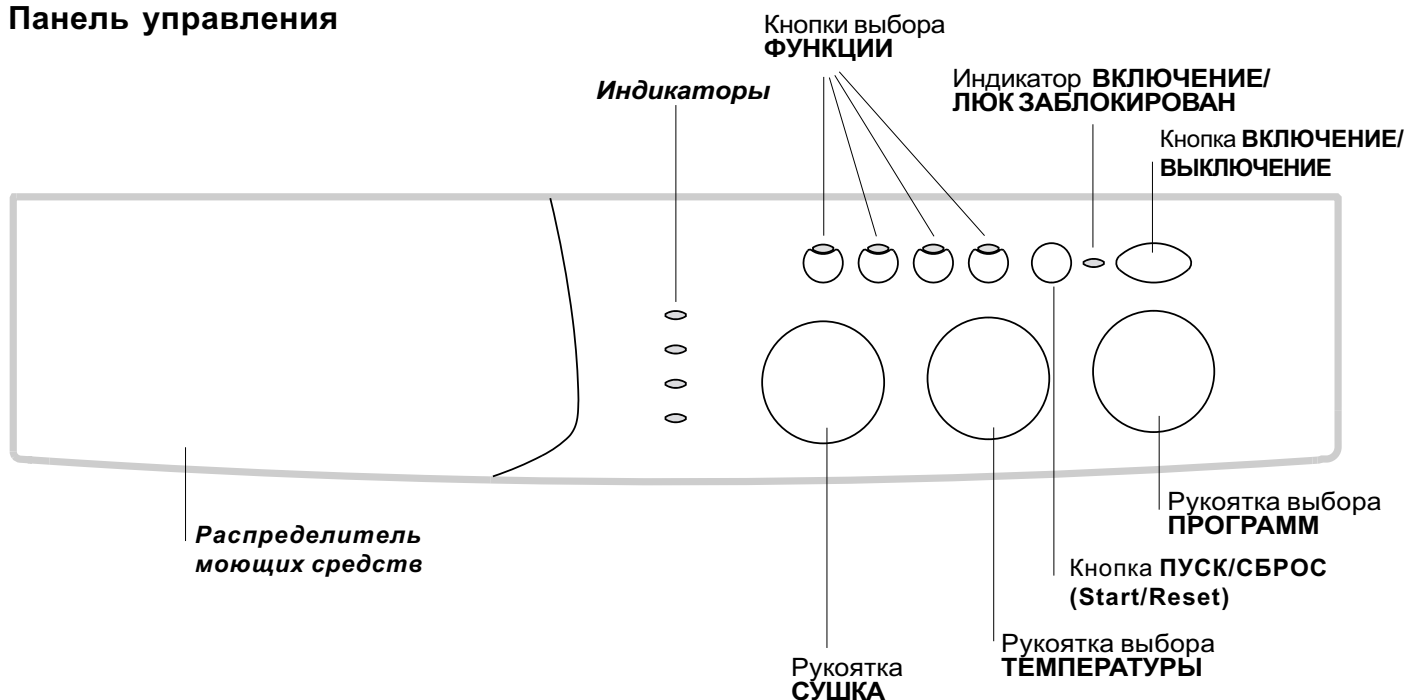
Неисправности

Сервис

Описание Стиральная машина с сушкой

CIS

Панель управления



Распределитель моющих средств для загрузки стирального порошка и смягчителей (см. с. 32).

Индикаторы: служат для контроля за выполнением программы стирки. Если была включена функция Таймер отсрочки, индикаторы показывают время, остающееся до запуска программы (см. стр. 29).

Рукоятка **СУШКА**: для программирования нужного вам цикла сушки (см. стр. 31).

Кнопки выбора **ФУНКЦИИ**: служат для выбора доступных функций. Кнопка выбранной функции останется включенной.

Рукоятка выбора **ТЕМПЕРАТУРЫ**: служит для установки необходимой температуры или для стирки в холодной воде (см. стр. 31).

Кнопка **ПУСК/СБРОС** используется для запуска программ или для отмены ошибочного программирования.

Индикатор **ВКЛЮЧЕНИЕ/ЛЮК ЗАБЛОКИРОВАН**: показывает, включена ли Стиральная машина с сушкой и можно ли открыть люк (см. стр. 29).

Кнопка **ВКЛЮЧЕНИЕ/ВЫКЛЮЧЕНИЕ** служит для включения и выключения Стиральная машина с сушкой.

Рукоятка выбора **ПРОГРАММ** служит для выбора программ.

В процессе выполнения программы рукоятка остается неподвижной.

Индикаторы

Индикаторы сообщают пользователю важные сведения.

Значение индикаторов:

Отложенный старт:

Если была включена функция Delay Timer (Таймер задержки) (смотри стр. 31), после запуска программы замигает светодиод, соответствующий выбранной задержке:



По мере отсчета времени будет показываться остающееся время вместе с миганием соответствующего индикатора:



По прошествии заданной задержки мигающий светодиод погаснет, и запустится выбранная программа.

Текущая фаза цикла:

В процессе цикла стирки индикаторы будут загораться один за другим, показывая фазу выполнения программы:



Примечание:

- в процессе слива загорится индикатор, соответствующий циклу Отжима.

- По завершении цикла сушки индикатор, соответствующий фазе мигает, напоминая вам о необходимости вернуть рукоятку СУШКА в положение 0.

Кнопки выбора функции

КНОПКИ ВЫБОРА ФУНКЦИИ также являются индикаторами.

При выборе функции загорается соответствующая кнопка.

Если выбранная функция является несовместимой с заданной программой, кнопка будет мигать, и такая функция не будет активирована.

Если будет выбрана функция, несовместимая с другой, ранее выбранной функцией, останется включенной только последняя выбранная функция.

Индикатор ВКЛЮЧЕНИЕ/ЛЮК ЗАБЛОКИРОВАН:

Горящий индикатор означает, что люк заблокирован во избежание его случайного открывания.

Во избежание его повреждения необходимо дождаться, когда индикатор начнет мигать, перед тем как открыть люк.

! Частое мигание индикатора ВКЛЮЧЕНИЕ/БЛОКИРОВКА ЛЮКА вместе с любой другим индикатором означает неисправность. Обратитесь в Авторизованный Сервисный Центр (см. гарантийные документы).

CIS

Установка

Описание

Программы

Можущие средства

Меры безопасности

Обслуживание и уход

Неисправности

Сервис

Запуск машины. Программы

CIS

Краткие инструкции: Порядок запуска программы

1. Включите Стиральная машина с сушкой, нажав на кнопку (I). Все индикаторы загорятся на несколько секунд, затем погаснут, и индикатор ВКЛЮЧЕНИЕ/ЛЮК ЗАБЛОКИРОВАН начнет мигать.
2. Загрузите белье и закройте дверцу машины.
3. Выбрать при помощи рукоятки выбора ПРОГРАММ нужную программу.
4. Выбрать температуру стирки (см. стр. 31).
5. При необходимости запрограммируйте цикл сушки (см. стр. 31).
6. Добавьте в распределитель моющее средство, ополаскиватель, отбеливатель (см. с. 32).
7. Запустите программу, нажав кнопку ПУСК/СБРОС (Start/Reset).
Для отмены запуска держите нажатой кнопку ПУСК/СБРОС (Start/Reset) в течение 2-х секунд.
8. По завершении программы индикатор ВКЛЮЧЕНИЕ/ЛЮК ЗАБЛОКИРОВАН мигает, сигнализируя, что можно открыть люк. Вынуть белье и оставить люк полуоткрытым для сушки барабана. Выключить Стиральная машина с сушкой, нажав кнопку (I).

Таблица программ

Ткань и степень загрязнения	Прогр.	Температура	Сушка	Моющее средство		Смягчитель	Длительность цикла, мин.	Описание цикла стирки
				предвар. стирка	основ. стирка			
Обычные программы								
Очень сильно загрязненное белое белье (простыни, скатерти и т.п.)	1	90°C	•	•	•	•	135	Предварительная стирка, стирка, полоскание, промежуточный и окончательный отжим
Очень сильно загрязненное белое белье (простыни, скатерти и т.п.)	2	90°C	•		•	•	125	Стирка, полоскание, промежуточный и окончательный отжим
Сильно загрязненное белое и устойчивое цветное белье	2	60°C	•		•	•	110	Стирка, полоскание, промежуточный и окончательный отжим
Сильно загрязненное белое и линяющее цветное белье	2	40°C	•		•	•	105	Стирка, полоскание, промежуточный и окончательный отжим
Слабо загрязненное белое и линяющее цветное белье (простыни, скатерти и т.п.)	3	40°C	•		•	•	70	Стирка, полоскание, промежуточный и окончательный отжим
Сильно загрязненное устойчивое цветное белье (детская одежда и пр.)	4	60°C	•		•	•	75	Стирка, полоскание, остановка с водой или деликатный отжим
Сильно загрязненное устойчивое цветное белье (детская одежда и пр.)	4	40°C	•		•	•	60	Стирка, полоскание, остановка с водой или деликатный отжим
Шерсть	5	40°C			•	•	50	Стирка, полоскание, остановка с водой и деликатный отжим
Особо деликатные ткани и одежда (занавеси, шелк, вискоза и пр.)	6	30°C			•	•	45	Стирка, полоскание, остановка с водой или слив
Сушка белья из х/б тканей	7		•					
Сушка деликатного белья	8		•					
4 программы для Вас								
Сильно загрязненное и устойчивое цветное белье	9	60°C			•	•	60	Стирка, полоскание, промежуточный и окончательный отжим
Слабо загрязненное линяющее цветное белье (любая одежда)	10	40°C			•	•	40	Стирка, полоскание, деликатный отжим
Слабо загрязненное линяющее цветное белье (любая одежда)	11	30°C	•		•	•	30	Стирка, полоскание, деликатный отжим
Спорт								
Спортивная обувь (макс. 2 пары.)	12	30°C			•	•	50	Стирка в холодной воде (без моющего средства), стирка, полоскание и деликатный отжим
Спортивная одежда (спортивные костюмы, шорты и пр.)	13	30°C			•	•	60	Стирка, полоскание, промежуточный и окончательный отжим
Частные программы								
Полоскание			•			•		Полоскание и отжим
Отжим			•					Слив и отжим
Слив								Слив

Примечание

- Рекомендуется, чтобы для программ 9 загрузка белья не превышала 3,5 кг.
- Для программы 13 рекомендуется, чтобы вес загружаемого белья не превышал 2 кг.
- «Остановка с водой»: см. дополнительную функцию «Легкая глажка» на с. 7. Данные в таблице, являются справочными и могут меняться в зависимости от конкретных условий стирки (объем стирки, температура воды в водопроводной системе, температура в помещении и др.).

Специальная программа

Повседневная стирка 30' мин (программа 11 для Синтетических тканей) предназначена для быстрой стирки слабо-загрязненного белья: цикл длится всего 30 минут, что позволяет сэкономить время и электроэнергию. Установив эту программу (11 при температуре 30°C), Вы можете стирать различные виды тканей вместе (за исключением шерсти и шелка) при максимальной загрузке белья 3 кг. Мы рекомендуем использовать жидкое моющее средство.

Выбор температуры

Выбор температуры стирки производится при помощи рукоятки ТЕМПЕРАТУРА (см. Таблицу программ на стр. 30). Значение температуры может быть уменьшено вплоть до стирки в холодной воде (❄).

Программирование цикла сушки

При помощи рукоятки СУШКА вы можете выбрать нужный вам режим сушки. Машина предусматривает два режима:

А - Установите необходимое время: От 40 до 150 минут.

В - Выберите в зависимости от типа белья степень сушки: *Глажение* : результат - увлажненные ткани, вещи легко гладить.

Высушить и повесить : результат - хорошо высушенные ткани, вещи можно убрать.

Гардероб : результат - очень сухие ткани, рекомендуется для вещей, которые не нужно гладить (например, банные халаты, полотенца).

Программа сушки завершается охлаждением.

Таблица циклов сушки

Тип ткани	Загрузка	Максимальная загрузка (kg)	Гардероб	Высушить и повесить	Глажение
Хлопок, лен	Разнообразные изделия	4	130	120	110
Хлопок	Махровые полотенца и т.п.	4	130	120	110
Хлопок	Простыни, рубашки	2,5	90	80	70
Акрил	Пижама, носки	1	65	60	60
Нейлон	Нижние юбки, белье	1	65	60	60

В случае, если вес белья, предназначенного для стирки и сушки, превышает максимальную допустимую загрузку (смотрите таблицу сбоку), выполните цикл стирки, и по его завершении, разделите белье на части и производите его сушку частями. Следуйте инструкциям касательно **только сушки**. Выполните сушку оставшегося белья таким же образом.

Только сушка

Поверните рукоятку ПРОГРАММЫ в одно из положений сушки (7-8) в зависимости от типа белья, затем выберите нужный вам режим сушки при помощи рукоятки СУШКА.

Важно: - Если установлена программа сушки **хлопковых тканей** и **уровень сушки** (Гардероб , Высушить и повесить , Глажение), то во время сушки будет включаться отжим.

- При загрузке менее 1 кг хлопковых тканей используйте программу сушки деликатного белья.

Функции

Различные функции стирки машины позволяют достичь желаемой чистоты и белизны вашего белья. Порядок выбора функций:

- нажать кнопку нужной функции в соответствии с приведенной ниже таблицей;
- включение соответствующей кнопки означает, что функция активирована.

Примечание: Частое мигание кнопки означает, что данная функция не может быть активирована для заданной программы.

Функции	Назначение	Использование	Доступна с программами:
 Таймер отсрочки	Отсрочка запуска программы вплоть до 9 ч.	Нажать кнопку несколько раз вплоть до включения индикатора, соответствующего требуемого отложенного старта. При пятом нажатии кнопки функция отключается. ПРИМЕЧАНИЕ: После нажатия кнопки Пуск/Обнуление можно изменить значение отложенного старта только в сторону уменьшения.	Со всеми программами
 Легкая глажка	Уменьшение степени сминаемости тканей, облегчение последующего глажения.	При выборе этой функции программы 4, 5, 6 прерываются без слива воды (остановка с водой) и сигнальная лампочка фазы Ополаскивания мигает: - Чтобы завершить цикл, нажмите кнопку ПУСК/СБРОС (Start/Resert). - Чтобы закончить программу сливом установите рукоятку программатора на соответствующий символ и нажмите кнопку ПУСК/СБРОС (Start/Resert).	3, 4, 5, 6, 9, 10, Полоскание.
 Дополнительное полоскание	Повышает эффективность полоскания.	Применение этой функции рекомендуется при полной загрузке машины или при использовании большого количества моющего средства.	1, 2, 3, 4, 9, 10, 12, 13, Полоскание.
 1000-500	Сокращает скорость отжима.		Все программы, кроме 6 и Слив

CIS

Установка

Описание

Программы

Моющие средства

Меры безопасности

Обслуживание и уход

Неисправности

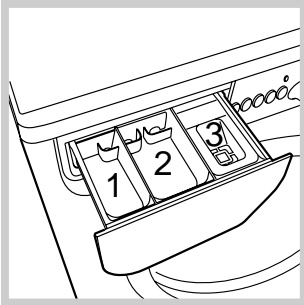
Сервис

Моющие средства и белье

CIS

Распределитель моющих средств

Хороший результат стирки зависит также от правильной дозировки моющего средства: его избыток не гарантирует более эффективную стирку, напротив может привести к образованию налетов внутри машины и загрязнению окружающей среды.



Выдвиньте распределитель и заполните его отделения моющим средством и смягчителем:

Отделение 1: моющее средство для предварительной стирки (порошок)

Отделение 2: моющее средство для стирки (порошок или жидкое)

Жидкое средство для стирки заливается непосредственно перед запуском машины.

Отделение 3: Добавки (смягчители, ароматизаторы и пр.)

Не заполняйте отделение 3 для ополаскивателей выше решетки.

! Не используйте моющие средства, предназначенные для ручной стирки – образующаяся обильная пена ухудшает результат стирки и может вывести из строя стиральную машину.

Подготовка белья

- Разберите белье:
 - в соответствии с типом ткани / обозначения на этикетке
 - по цвету: отделите цветное белье от белого.
- Выньте из карманов все предметы и проверьте хорошо ли держатся пуговицы.
- Не превышайте максимальные нормы загрузки барабана, указанные для сухого белья:
 - Прочные ткани: макс. 5 кг
 - Синтетические ткани: макс. 2,5 кг
 - Деликатные ткани: макс. 2 кг
 - Шерсть: макс. 1 кг

Вес белья

- 1 простыня 400 – 500 г
- 1 наволочка 150 -200 г
- 1 скатерть 400 – 500 г
- 1 халат 900 –1,200 г
- 1 полотенце 150 -250 г

Особенности стирки отдельных изделий

Занавески: сверните и положите в наволочку или в сетчатый мешочек. Стирайте отдельно, не превышая половины загрузки барабана. Выберите программу 6, автоматически исключающую отжим.

Стеганные куртки и пуховики: если пуховик на утином или гусином пуху, его можно стирать в Стиральная машина с сушкой. Выверните куртку наизнанку, загрузите в барабан не более 2-3 кг изделий. Повторите полоскание 1-2 раза, используйте деликатный отжим.

Шерсть: Для достижения наилучших результатов стирки загружайте не более 1 кг белья и используйте специальные жидкие средства, предназначенные для стирки шерстяных изделий.

! Стиральная машина с сушкой спроектирована и изготовлена в соответствии с международными нормами безопасности. Внимательно прочитайте настоящие предупреждения, составленные в целях вашей безопасности.

Общие правила безопасности

- Для домашнего использования. Данное изделие является бытовым электроприбором, не предназначенным для профессионального использования. Запрещается модифицировать его функции.
- Стиральная машина должна использоваться только взрослыми лицами, соблюдающими инструкции, приведенные в данном руководстве.
- Не касайтесь работающей машины, если ваши руки или ноги сырые; не пользуйтесь оборудованием босиком.
- Не тяните за питающий кабель, чтобы вынуть вилку из розетки: беритесь за вилку.
- Не открывайте распределитель мощных средств во время работы машины.
- Не касайтесь сливаемой воды, ее температура может быть очень высокой.
- При остановке машины разблокировка замка дверцы срабатывает с трехминутной задержкой. Не пытайтесь открыть дверцу в этом промежутке времени (а тем более во время работы оборудования!): это может повредить механизм блокировки.
- В случае неисправности при любых обстоятельствах не касайтесь внутренних частей машины, пытайтесь починить ее.
- Следите, чтобы дети не приближались к работающей стиральной машине.
- В процессе стирки дверца стиральной машины может нагреваться.
- Если необходимо переместить стиральную машину, выполняйте эту операцию вдвоем или втроем с предельной осторожностью. Никогда не пытайтесь поднять машину в одиночку — оборудование чрезвычайно тяжелое.
- Перед помещением в стиральную машину белья убедитесь, чтобы барабан был пуст.
- Сушить можно только белье, выстиранное в воде.
- Не сушите белье, которое было обработано воспламеняющимися растворителями (например, трихлорэтилен).
- Не сушите изделия, имеющие отделку из вспененной резины и аналогичных эластомеров.
- Убедитесь, что в машину поступает вода, которая необходима для конденсации влаги по время сушки.

Утилизация

- Уничтожение упаковочного материала: соблюдайте действующие требования по утилизации упаковочных материалов.
- Утилизация старой Стиральная машина с сушкой: перед сдачей машины в утиль обрежьте питающий кабель и снимите дверцу.

Экономия энергии и охрана окружающей среды

Экологичная технология

С новой технологией Indesit вы затратите воды в два раза меньше, а эффект от стирки будет в два раза выше! Вот почему вы не можете видеть воду через дверцу: ее очень мало. Это забота об окружающей среде без отказа от максимальной чистоты. И вдобавок ко всему, вы экономите электричество.

Экономия моющих средств, воды, электроэнергии и времени

- Для экономии ресурсов следует максимально загружать стиральную машину. Один цикл стирки при полной загрузке вместо двух циклов с наполовину загруженным барабаном позволяет сэкономить до 50% электроэнергии.
- Цикл предварительной стирки необходим только для очень грязного белья. При цикле предварительной стирки расходуется больше стирального порошка, времени, воды и на 5 – 15% больше электроэнергии.
- Если вы обрабатываете пятна пятновыводителем или замочите белье перед стиркой, это поможет избежать стирки при высоких температурах. Использование программы стирки при 60°C вместо 90°C, или 40°C вместо 60°C позволяет сэкономить до 50% электроэнергии.
- Правильная дозировка стирального порошка в зависимости от жесткости воды, степени загрязнения и объема загружаемого белья помогает избежать нерационального расхода моющего средства и загрязнения окружающей среды: хотя стиральные порошки и являются биоразлагаемыми, они содержат вещества, отрицательно влияющие на экологию. Кроме того, по возможности избегайте использовать ополаскиватели.
- Использование стиральной машины утром или вечером уменьшит пиковую нагрузку на электросеть. С помощью функции «Таймер» (см. с. 31) можно запрограммировать начало стирки с вышеуказанной целью.
- Если белье должно сушиться в автоматической сушке, необходимо выбрать большую скорость отжима. Интенсивный отжим экономит время и электроэнергию при автоматической сушке.

CIS

Установка

Описание

Программы

Моющие средства

Меры безопасности

Обслуживание и уход

Неисправности

Сервис

Обслуживание и уход

CIS

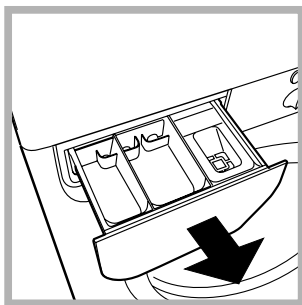
Отключение воды и электричества

- Перекрывайте водопроводный кран после каждой стирки. Таким образом сокращается износ водопроводной системы Стиральная машина с сушкой и устраняется вероятность протечек.
- Всегда вынимайте вилку из розетки перед мойкой и обслуживанием машины.

Уход за Стиральная машина с сушкой

Внешние и резиновые части машины очищайте мягкой тканью с теплой мыльной водой. Не используйте растворители или абразивные чистящие средства.

Уход за распределителем моющих средств



Периодически промывайте распределитель моющих средств Выньте распределитель, приподняв и потянув его на себя (см. рис.), и промойте под струей воды.

Уход за дверцей машины и барабаном

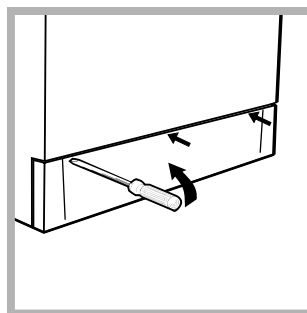
- После каждой стирки оставляйте дверцу машины полуоткрытой во избежание образования в барабане неприятных запахов и плесени.

Чистка насоса

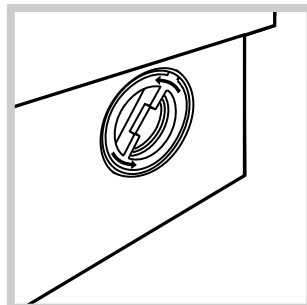
Стиральная машина с сушкой имеет сливной насос самоочищающегося типа, который не требует очистки или особого обслуживания. Однако мелкие предметы (монеты, пуговицы и др.) могут случайно попасть в насос. Для их извлечения насос оборудован «уловителем» — фильтром, доступ к которому закрыт нижней передней панелью.

! Убедитесь, что цикл стирки закончился, и отключите оборудование от сети.

Для доступа к «уловителю»:



1. снимите переднюю панель Стиральная машина с сушкой при помощи отвертки (см. рис.);



2. выверните крышку фильтра, вращая ее против часовой стрелки (см. рис.): из насоса может вылиться немного воды – это нормальное явление.

3. тщательно прочистите фильтр изнутри;
4. заверните крышку обратно;
5. установите на место переднюю панель, предварительно убедившись, что крюки вошли в соответствующие петли.

Проверка заливного шланга

Проверяйте шланг не реже одного раза в год. При любых признаках течи или повреждения немедленно замените шланг. Во время работы машины неисправный шланг, находящийся под давлением воды, может внезапно лопнуть.

! Никогда не используйте шланги, бывшие в употреблении.

Неисправности и методы их устранения

В случае неудовлетворительных результатов стирки или возникновения неисправностей, прежде чем обратиться в Авторизованный Сервисный центр (см. с. 36), прочитайте этот раздел. В большинстве случаев Вы можете решить возникшие проблемы сами.

Обнаруженная неисправность:

Стиральная машина с сушкой не включается.

Цикл стирки не запускается.

Стиральная машина с сушкой не заливает воду.

Стиральная машина с сушкой непрерывно заливает и сливает воду.

Стиральная машина с сушкой не производит слив и отжим.

Сильная вибрация при отжиге.

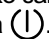
Протечки воды из стиральной машины.

Индикатор ВКЛЮЧЕНИЕ/ЛЮК ЗАБЛОКИРОВАН часто мигает одновременно с любым другим индикатором.

Избыточное пенообразование.

Машина не производит сушку.

Возможные причины / Методы устранения:

- Вилка не вставлена в розетку или вставлена плохо, не обеспечивая контакта.
 - В доме отключено электричество.
 - Дверца машины плохо закрыта.
 - Не была нажата кнопка .
 - Не была нажата кнопка ПУСК/СБРОС (Start/Reset).
 - Закрыт кран подачи воды.
 - Была запрограммирована отсрочка запуска программы (об использовании таймера см. на с. 31).
 - Заливной шланг не подсоединен к крану.
 - Шланг пережат.
 - Закрыт кран подачи воды.
 - В доме нет воды.
 - Недостаточное водопроводное давление.
 - Не была нажата кнопка ПУСК/СБРОС (Start/Reset).
 - Сливной шланг расположен ниже 65 или выше 100 см. от пола (см. с. 27).
 - Конец сливного шланга погружен в воду (см. с. 27).
 - Настенный слив не имеет сливной трубы.
- Если сливной шланг встроен в канализацию, имейте в виду, что на верхних этажах может создаваться «сифонный эффект» — машина одновременно сливает и заливает воду. Для предотвращения подобного эффекта устанавливается специальный клапан (антисифон).
- Выбранная программа не предусматривает слив воды — для некоторых программ необходимо включить слив вручную (см. с. 30).
 - Активизирована дополнительная функция Легкая глажка: для завершения программы нажмите кнопку ПУСК/СБРОС (Start/Reset) (см. с. 31).
 - Сливной шланг пережат (см. с. 27) или засорен.
 - Засор в канализации.
 - При установке стиральной машины барабан был разблокирован неправильно (см. с. 26).
 - Стиральная машина с сушкой плохо выровнена (см. с. 26).
 - Зазор между машиной и стеной/мебелью недостаточен (см. с. 26).
 - Плохо закреплен заливной шланг (гайка на конце шланга неплотно затянута и неправильно установлена прокладка (см. с. 26)).
 - Распределитель моющих средств забит остатками моющих средств (о чистке распределителя см. с. 34).
 - Плохо закреплен сливной шланг (см. с. 27).
 - Обратитесь в Авторизованный Сервисный Центр, так как это означает неисправность.
 - Используется моющее средство, неподходящее для автоматических стиральных машин с фронтальной загрузкой.
 - Передозировка моющего средства.
 - Вилка не вставлена в розетку или вставлена плохо, не обеспечивая контакта.
 - В доме отключено электричество.
 - Дверца машины плохо закрыта.
 - Была запрограммирована отсрочка запуска программы (об использовании таймера см. на с. 31).
 - рукоятка СУШКА находится в положении 0.

Если после проверки машина продолжает работать не должным образом, обратитесь в **Авторизованный Сервисный центр** за помощью. (см. с. 36)

СIS

Установка

Описание

Программы

Моющие средства

Меры безопасности

Обслуживание и уход

Неисправности

Сервис

Сервисное обслуживание

CIS

Перед тем как обратиться в Авторизованный Сервисный центр:

- Убедитесь, что вы не можете устранить неисправность самостоятельно (см. с. 35).
- Запустите программу повторно для проверки исправности машины.
- В противном случае обратитесь в Авторизованный Сервисный центр по телефону, указанному в гарантийном документе.

! *Не пользуйтесь услугами лиц, не уполномоченных Производителем.
При ремонте требуйте использования оригинальных запасных частей.*

При обращении в Авторизованный Сервисный центр сообщите:

- тип неисправности;
- номер гарантийного документа (сервисной книжки, сервисного сертификата и т.п.);
- модель машины (Мод.) и серийный номер (S/N), указанные в информационной табличке, расположенной на задней панели Стиральная машина с сушкой.