

CIS

Русский, 1

UA

Українська, 13

KZ

ҚАЗАҚША, 25

IWSC 6085

Содержание

Установка, 2-3

Распаковка и нивелировка
Подключение к водопроводу и электричеству
Первый цикл стирки
Технические характеристики

Описание стиральной машины и порядка запуска программы, 4-5

Панель управления
Индикаторы
Порядок запуска программы

Программы, 6

Таблица программ

Персонализированные настройки, 7

Регулировка температуры
Выбор скорости отжима
Дополнительные функции

Моющие средства и типы белья, 8

Распределитель моющих средств
Отбеливание
Подготовка белья
Изделия, требующие деликатной стирки
Система балансировки белья

Предосторожности и рекомендации, 9

Общие требования к безопасности
Утилизация

Техническое обслуживание и уход, 10

Отключение воды и электрического тока
Уход за стиральной машиной
Уход за распределителем моющих средств
Уход за люком и барабаном
Уход за насосом
Проверка водопроводного шланга

Поиск неисправностей и методы их устранения, 11

Сервисное обслуживание, 12

Установка

CIS

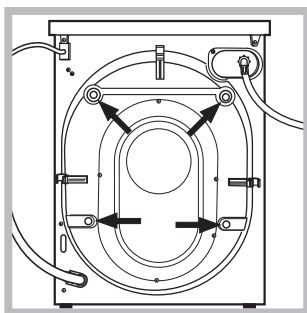
! Сохраните данное руководство. Оно должно быть в комплекте со стиральной машиной в случае продажи, передачи оборудования или при переезде на новую квартиру, чтобы новый владелец оборудования мог ознакомиться с правилами его функционирования и обслуживания.

! Внимательно прочитайте руководство: в нем содержатся важные сведения по установке и безопасной эксплуатации стиральной машины.

Распаковка и выравнивание

Распаковка

1. Распакуйте стиральную машину.
2. Убедитесь, что оборудование не было повреждено во время транспортировки. При обнаружении повреждений – не подключайте машину – свяжитесь с поставщиком немедленно.



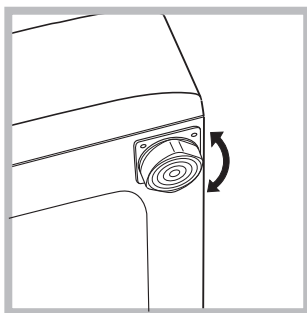
3. Удалите четыре транспортировочных винта и резиновые пробки с прокладками, расположенные в задней части стиральной машины (см. рис.).

4. Закройте отверстия прилагающимися пластиковыми заглушками.
5. Сохраняйте все детали: они Вам понадобятся при последующей транспортировке стиральной машины.

! Не разрешайте детям играть с упаковочными материалами.

Выравнивание

1. Установите стиральную машину на ровном и прочном полу, так чтобы она не касалась стен, мебели и прочих предметов.



2. После установки машины на место отрегулируйте ее устойчивое положение путем вращения передних ножек (см. рис.). Для этого сначала ослабьте контргайку, после завершения регулировки контргайку затяните.

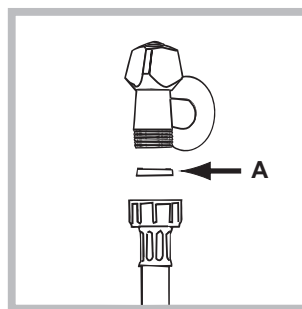
После установки машины на место проверьте по уровню горизонтальность верхней крышки корпуса, отклонение горизонтали должно быть не более 2°.

Правильное выравнивание оборудования поможет избежать шума, вибраций и смещений во время работы машины.

Если стиральная машина стоит на полу, покрытом ковром, убедитесь, что ее основание возвышается над ковром. В противном случае вентиляция будет затруднена или вовсе невозможна.

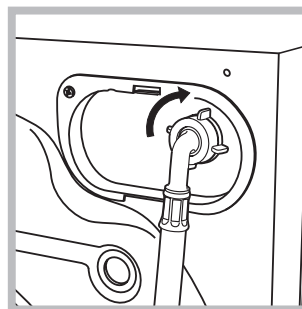
Подключение к водопроводной и электрической сети

Подсоединение заливного шланга



1. Вставьте прокладку А в конец заливного шланга и наверните его на вывод водопровода холодной воды с резьбовым отверстием 3/4 дюйма (см. рис.).

Перед подсоединением откройте водопроводный кран и дайте стечь грязной воде.



2. Подсоедините заливной шланг к стиральной машине, навинтив его на водоприемник, расположенный в задней верхней части справа (см. рис.).

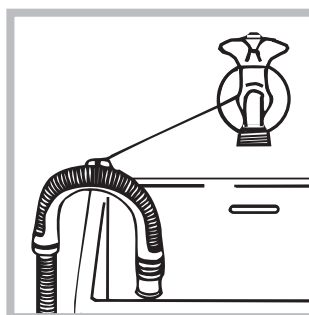
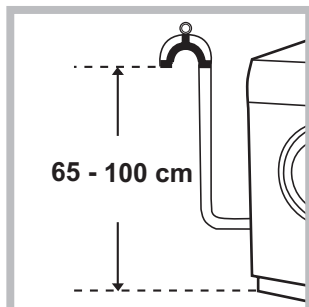
3. Убедитесь, что шланг не перекручен и не пережат.

! Давление воды должно быть в пределах значений, указанных в таблице Технических характеристик (см. с. 3).

! Если длина водопроводного шланга окажется недостаточной, обратитесь в Авторизованный сервисный центр.

! Никогда не используйте шланги, бывшие в употреблении.

Подсоединение сливного шланга



Повесьте загнутый конец сливного шланга на край раковины, ванны, или поместите в специальный вывод канализации. Шланг не должен перегибаться. Верхняя точка сливного шланга должна находиться на высоте 65-100 см от пола. Расположение сливного шланга должно обеспечивать разрыв струи при сливе (конец шланга не должен быть опущен в воду). В случае крепления на край ванной или раковины, шланг вешается с помощью направляющей (входит в комплект поставки), которая крепится к крану (рис.).

! Не рекомендуется применение удлинителей для сливного шланга, при необходимости допускается его наращивание шлангом

такого же диаметра и длиной не более 150 см.

Подсоединение к электросети

Внимание! Оборудование обязательно должно быть заземлено!

1. Машина подключается к электрической сети при помощи двухполюсной розетки с заземляющим контактом (розетка не поставляется с машиной). Фазный провод должен быть подключен через автомат защиты сети, рассчитанный на максимальный ток (ток срабатывания) 16 А, и имеющий время срабатывания не более 0,1 с.
2. При наличии вблизи от предполагаемого места установки машины розетки с заземляющим контактом, имеющей трехпроводную подводку кабеля с медными жилами сечением не менее 1,5 кв. мм (или алюминиевыми жилами сечением не менее 2,5 кв. мм), доработка электросети не производится. При отсутствии указанной розетки и проводки следует провести их монтаж.
3. Прокладка заземления отдельным проводом не допускается.
4. Для доработки электрической сети рекомендуется применять провод типа ППВ 3x1,5 380 ГОСТ 6223-79. Допускается применение других марок кабеля, обеспечивающих пожаро- и электробезопасность при эксплуатации машины.

Перед включением машины в сеть убедитесь, что:

- розетка и проводка соответствуют требованиям, изложенным в данном разделе инструкции;
- напряжение и частота тока сети соответствуют данным машины;
- розетка и вилка одного типа;
- розетка заземлена в соответствии с нормами безопасности, описанными в данном разделе инструкции.

Если вилка не подходит к розетке, ее следует заменить на новую, соответствующую розетке, или заменить питающий кабель. Замена кабеля должна производиться только квалифицированным персоналом. Запрещается использование переходников, двойных и более розеток и удлинителей (они создают опасность возгорания). Если Вы считаете их использование необходимым, применяйте один единственный удлинитель, удовлетворяющий требованиям безопасности.

Оборудование, подключенное с нарушением требований безопасности бытовых приборов большой мощности, изложенных в данной инструкции, является потенциально опасным. Производитель не несет ответственности за ущерб здоровью и собственности, если он вызван несоблюдением указанных норм установки.

Первый цикл стирки

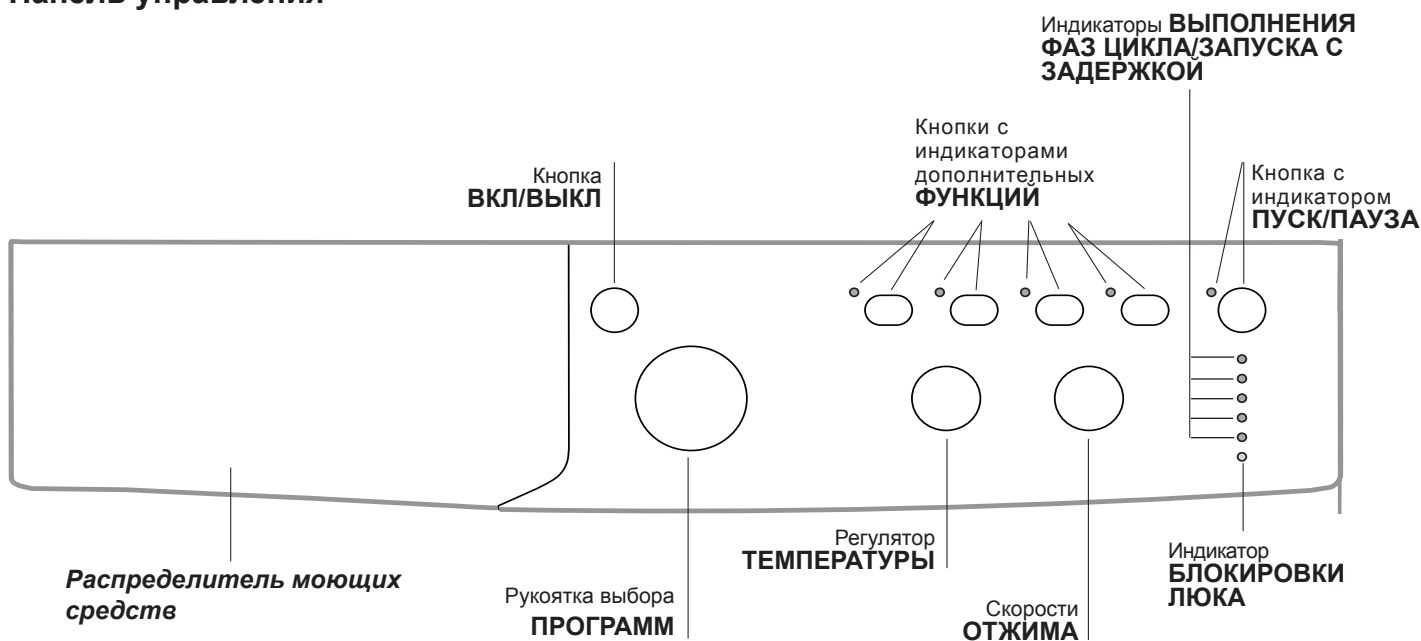
По завершении установки, перед началом эксплуатации необходимо произвести один цикл стирки со стиральным порошком, но без белья, по программе 90°C без предварительной стирки.

Технические данные	
Модель	IWSC 6085
Страна-изготовитель	Россия
Габаритные размеры	ширина 59,5 см. высота 85 см. глубина 40 см.
Вместимость	от 1 до 6 кг
Номинальное значение напряжения электропитания или диапазон напряжения	220-240 V ~
Условное обозначение рода электрического тока или номинальная частота переменного тока	50 Hz
Класс защиты от поражения электрическим током	Класс защиты I
Водопроводное подсоединение	максимальное давление 1 МПа (10 бар) минимальное давление 0,05 МПа (0,5 бар) емкость барабана 40 литра
Скорость отжима	до 800 оборотов в минуту
Программы управления в соответствии с Директивой EN 60456	программа 2; температура 60°C; загрузка 6 кг белья.
	Данное изделие соответствует следующим Директивам Европейского Сообщества: - 2004/108/CE (Электромагнитная совместимость); - 2006/95/CE (Низкое напряжение); - 2002/96/CE
Степень защиты от попадания твердых частиц и влаги, обеспечиваемая защитной оболочкой, за исключением низковольтного оборудования, не имеющего защиты от влаги: IPX4	
Дату производства данной техники можно получить из серийного номера, расположенного под штрих-кодом (S/N XXXXXXXXX), следующим образом	- 1-ая цифра в S/N соответствует последней цифре года, - 2-ая и 3-я цифры в S/N - порядковому номеру месяца года, - 4-ая и 5-ая цифры в S/N - день
Класс энергопотребления	A

Описание стиральной машины и порядка запуска программы

CIS

Панель управления



Распределитель моющих средств: для загрузки стиральных веществ и добавок (см. «Моющие средства и типы белья»).

Кнопка **ВКЛ/ВЫКЛ**: служит для включения и выключения стиральной машины.

Рукоятка выбора **ПРОГРАММ**: служит для выбора программ. В процессе выполнения программы рукоятка не вращается.

Кнопки с индикаторами дополнительных **ФУНКЦИЙ**: служат для выбора имеющихся дополнительных функций. Индикатор, соответствующий выбранной функции, останется включенным.

Скорости **ОТЖИМА**: служит для выбора скорости отжима или для его исключения (см. «Персонализированные настройки»).

Регулятор **ТЕМПЕРАТУРЫ**: служит для настройки температуры или для стирки в холодной воде (см. «Персонализированные настройки»).

индикаторы **ВЫПОЛНЕНИЯ ФАЗ ЦИКЛА/ЗАПУСКА С ЗАДЕРЖКОЙ**: показывают последовательность выполнением программы стирки. Включенный индикатор соответствует текущей фазе. Если была включена функция «Таймер отсрочки», индикаторы будут показывать время, остающееся до запуска программы (см. страницу сбоку).

Индикатор **БЛОКИРОВКИ ЛЮКА**: показывает, можно ли открыть люк (см. страницу сбоку).

Кнопка с индикатором **ПУСК/ПАУЗА**: служит для запуска или для временного прерывания программы. **ПРИМЕЧАНИЕ:** для временного прерывания текущего цикла стирки нажмите эту кнопку. Соответствующий индикатор замигает оранжевым цветом, а индикатор текущей фазы стирки будет гореть, не мигая. Если индикатор **БЛОКИРОВКИ ЛЮКА** погас, можно открыть люк. Для возобновления цикла стирки с момента, когда он был прерван, вновь нажмите **ПУСК/ПАУЗА**.

Режим ожидания

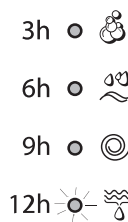
Настоящая стиральная машина отвечает требованиям новых нормативов по экономии электроэнергии, укомплектована системой автоматического отключения (режим сохранения энергии), включающейся через 30 минут простоя машины. Нажмите один раз кнопку **ВКЛ/ВЫКЛ** и подождите, пока машина вновь включится.

Индикаторы

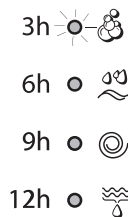
Индикаторы сообщают пользователю важные сведения. Значение индикаторов:

Таймер отсрочки

Если была включена функция «Таймер отсрочки» (см. «Персонализированные настройки»), после запуска программы начнет мигать индикатор, соответствующий заданному времени задержки:








По мере отсчета времени будет показываться остающееся время вместе с миганием соответствующего индикатора.



По истечении выделенной задержки активизируется заданная программа.

Индикаторы текущей фазы цикла:

После выбора и запуска цикла стирки индикаторы будут загораться один за другим, показывая последовательность выполнения программы:

Стирка	
Полоскание	
Отжим	
Слив	
Конец цикла	

Кнопки дополнительных функций и соответствующие индикаторы

При выборе функции загорается соответствующая кнопка.


Если выбранная функция является несовместимой с заданной программой, соответствующий индикатор будет мигать, и такая функция не будет включена.

Если выбранная функция является несовместимой с другой, ранее заданной дополнительной функцией, будет мигать индикатор первой выбранной функции, и будет включена только вторая дополнительная функция, индикатор включенной функции загорится.

Индикатор блокировки люка:

Включенный индикатор означает, что люк заблокирован во избежание его случайного открытия. Для того чтобы открыть его, необходимо дождаться, когда индикатор погаснет (ожидайте приблиз. 3 минуты). Если требуется открыть люк после пуска цикла, нажмите кнопку ПУСК/ПАУЗА. Когда погаснет индикатор БЛОКИРОВКА ЛЮКА, можно открыть люк

Порядок запуска программы

1. Включите стиральную машину, нажав кнопку ВКЛ/ВЫКЛ. Все индикаторы загорятся на несколько секунд, затем погаснут, останется мигать индикатор ПУСК/ПАУЗА.
2. Загрузите белье в барабан и закройте люк.
3. Задайте рукояткой ПРОГРАММА нужную программу.
4. Задайте температуру стирки (см. «Персонализированные настройки»).
5. Задайте скорость отжима (см. «Персонализированные настройки»).
6. Поместите моющие средства и добавки (см. «Стиральные вещества и типы белья»).
7. Включите нужные дополнительные функции.
8. Запустите программу при помощи кнопки ПУСК/ПАУЗА, соответствующий индикатор загорится зеленым цветом. Для отмены заданного цикла переключите машину в режим паузы при помощи кнопки ПУСК/ПАУЗА и выберите новый цикл.
9. По завершении программы загорится индикатор END. Люк можно открывать после выключения индикатора БЛОКИРОВКИ ЛЮКА . Выньте белье и оставьте люк полуоткрытым для сушки барабана. Выключите стиральную машину, нажав кнопку ВКЛ/ВЫКЛ.

Программы

CIS

Таблица программ

Программы	Описание программы	Макс темп. (°C)	Макс. скорость (об./мин.)	Стиральные средства				Макс. загрузка (кг)	Продолжить цикла
				Предварительная стирка	Стирка	Отбеливатель	Ополаскиватель		
Ежедневные программы									
1	ХЛОПОК: стирка с замачиванием	90°	800	●	●	-	●	6	145
2	ХЛОПОК: сильнозагрязненное белое белье.	90°	800	-	●	●	●	6	125
2	ХЛОПОК (1): сильнозагрязненное белое и прочно окрашенное цветное белье.	60°	800	-	●	●	●	6	185
2	ХЛОПОК (2): сильнозагрязненное белое и деликатное цветное белье.	40°	800	-	●	●	●	6	180
3	ХЛОПОК: сильнозагрязненное белое и прочно окрашенное цветное белье.	60°	800	-	●	●	●	6	120
4	ХЛОПОК ЦВЕТНОЙ (3): слабозагрязненное белое и деликатное цветное белье.	40°	800	-	●	●	●	6	85
5	СИНТЕТИКА: сильнозагрязненное прочно окрашенное цветное белье.	60°	800	-	●	●	●	2,5	85
6	СИНТЕТИКА: слабозагрязненное прочно окрашенное цветное белье.	40°	800	-	●	●	●	2,5	70
Специальные программы									
7	ШЕРСТЬ: для шерсти, кашемира и т.д.	40°	600	-	●	-	●	1	55
8	ШЕЛК/ЗАНАВЕСКИ: для изделий из шелка, вискозы и нижнего белья.	30°	0	-	●	-	●	1	55
9	Джинсы	40°	800	-	●	-	●	3	60
10	Зкспресс 15': для быстрого освежения слабозагрязненного белья (не для шерсти, шелка и изделия ручной стирки).	30°	800	-	●	-	●	1,5	15
Спорт программы									
11	Спорт	30°	600	-	●	-	●	3	65
12	Спорт интенсив	30°	600	-	●	-	●	3	60
13	Спортивная обувь	30°	600	-	●	-	●	(макс. 2 пары.)	60
Дополнительные программы									
	Полоскание	-	800	-	-	●	●	6	35
	Отжим	-	800	-	-	-	-	6	15
	Слив без отжима	-	0	-	-	-	-	6	2

Продолжительность цикла, показанная на дисплее или указанная в инструкциях является расчетом, сделанным на основании стандартных условий. Фактическая продолжительность может варьировать в зависимости от многочисленных факторов таких как температура и давление воды на подаче, температура помещения, количество моющего средства, количество и тип загруженного белья, балансировка белья, выбранные дополнительные функции.

Для всех институтов тестирования:

- 1) Программы управления в соответствии с Директивой EN 60456: задайте программу 2 с температурой 60°C.
- 2) Длинная программа для х/б белья: задайте программу 2 с температурой 40°C.
- 3) Короткая программа для х/б белья: задайте программу 4 с температурой 40°C.

Специальные программы

Зкспресс 15' (программа 10): предназначена для быстрой стирки слабозагрязненного белья цикл длится всего 15 минут, что позволяет сэкономить время и электроэнергию. По этой программе (10, 30°C) можно стирать вместе белье из разных тканей (за исключением шерсти и шелка) с максимальной загрузкой 1,5 кг.

Спорт (программа 11): разработана для стирки не очень грязных тканей спортивной одежды (спортивные костюмы, носки и др.); для достижения лучших результатов рекомендуем не превышать максимальный предел загрузки, указанный в "Таблице программ". Рекомендуем использовать жидкие моющие средства в соответствующем количестве для полузагрузки.

Спорт интенсив (программа 12): разработана для стирки очень грязных тканей спортивной одежды (спортивные костюмы, носки и др.); для достижения лучших результатов рекомендуем не превышать максимальный предел загрузки, указанный в "Таблице программ".

Спортивная обувь (программа 13): разработана для стирки спортивной обуви; для достижения лучших результатов не рекомендуем стирать более 2 пар обуви за один раз.

Регулировка температуры

Настройка температуры стирки производится при помощи регулятора ТЕМПЕРАТУРЫ (см. *Таблицу программ*). Значение температуры может быть уменьшено вплоть до стирки в холодной воде (☼). Машина автоматически не допускает выбор температуры, превышающей максимальное значение, предусмотренное для каждой программы.

Выбор скорости отжима

Выбор скорости отжима выбранной программы производится при помощи регулятора скорости ОТЖИМ. Для разных программ предусматривается разная максимальная скорость отжима:

Программы	Максимальная скорость отжима
Хлопок	800 оборотов в минуту
Синтетические ткани	800 оборотов в минуту
Шерсть	600 оборотов в минуту
Шелк	без отжима

Скорость отжима может быть уменьшена, или же отжим может быть совсем исключен, повернув регулятор в положение ☼.

Машина автоматически не допускает выбор скорости отжима, превышающей максимальную скорость, предусмотренную для каждой программы.

Дополнительные функции

Различные функции стирки машины позволяют достичь желаемой чистоты и белизны вашего белья.

Порядок выбора функций:

1. нажмите кнопку нужной вам функции;
2. включение соответствующего индикатора означает, что функция включена.

Примечание: Частое мигание индикатора означает, что данная функция не может быть выбрана для заданной программы.

ЕcoTime

Выбирая эту опцию, механическое движение, температура и вода оптимизируются для уменьшенной загрузки не очень грязных хлопчатобумажных и синтетических изделий (см. *“Таблица программ”*). В режиме “ЕcoTime” можно выстирать изделия в сокращенные сроки, экономя воду и электроэнергию. Рекомендуем использовать дозу жидкого моющего средства, соответствующую количеству загрузки.

! Эта функция несовместима с программами 1, 2, 7, 8, 9, 10, 11, 12, 13, ☼, ☼, ☼.

Отбеливание

Цикл отбеливания для удаления наиболее стойких загрязнений. Налейте отбеливатель в дополнительную вставку 4 (см. *“Отбеливание”*).

! Эта функция несовместима с программами 1, 7, 8, 9, 10, 11, 12, 13, ☼, ☼.

Дополнительное Полоскание

При выборе этой функции повышается эффективность ополаскивания, обеспечивая максимальное удаление моющего вещества. Эта функция особенно удобна для людей с кожей, чувствительной к стиральным веществам.

! Эта функция несовместима с программами 10, ☼, ☼.

Таймер отсрочки

Задерживает запуск цикла вплоть до 12 часов.

Нажмите кнопку несколько раз вплоть до включения индикатора, соответствующего нужному значению задержки. При пятом нажатии кнопки функция отключается.

ПРИМЕЧАНИЕ: Нажав на кнопку ПУСК/ПАУЗА, можно изменить значение задержки только в сторону уменьшения.

! Эта функция совместима с любой программой.

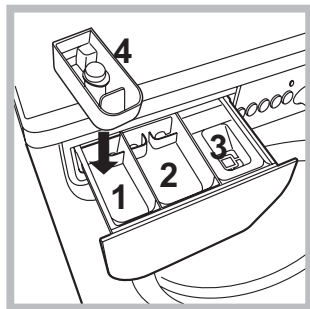
Моющие средства и типы белья

CIS

Распределитель моющих средств

Хороший результат стирки зависит также от правильной дозировки стирального вещества: избыток стирального вещества не гарантирует более эффективную стирку, напротив, способствует образованию налетов внутри стиральной машины и загрязнению окружающей среды.

! Не используйте моющие средства для ручной стирки, так как они образуют слишком много пены.



Выньте распределитель и поместите в него моющее средство или добавку в следующем порядке.

Отделение 1: моющее средство для предварительной стирки (порошок)

Перед загрузкой

стирального порошка убедитесь, что отделение 4 для отбеливателя в нем не установлено.

Отделение 2: моющее средство для стирки (порошок или жидкое)

Жидкое средство для стирки заливается непосредственно перед запуском машины.

Отделение 3: Добавки (смягчители, ароматизаторы и пр.)

Не заполняйте отделение 3 для ополаскивателей выше решетки.

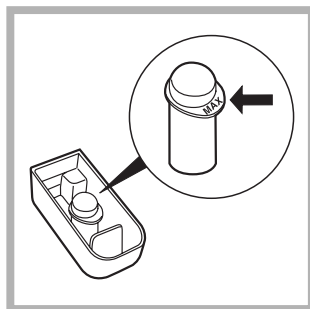
Дополнительное отделение 4:

Отбеливатель и деликатный отбеливатель

! Не используйте моющие средства, предназначенные для ручной стирки – образующаяся обильная пена ухудшает результат стирки и может вывести из строя стиральную машину.

Отбеливание

! Обычный отбеливатель применяют при стирке прочных белых тканей; деликатный отбеливатель можно использовать для цветных, синтетических и шерстяных тканей.



Лоток 4 для отбеливателя вставляется в отделение 1 распределителя моющих средств. Не заполняйте лоток 4 выше отметки max (см. рис.). Для осуществления только отбеливания налейте отбеливатель в дополнительную

вставку 4, выберите программу «Полоскание» и задействуйте функцию «Отбеливание» .

Для отбеливания в процессе стирки добавьте стиральный порошок и смягчитель, выберите нужную программу и задействуйте функцию «Отбеливание» . Использование дополнительной вставки 4 исключает возможность применения предварительной стирки.

Подготовка белья

- Разделите белье по следующим признакам:
 - тип ткани / обозначения на этикетке.
 - цвет: отделите цветное белье от белого.
- Выньте из карманов все предметы и проверьте пуговицы.
- Не превышайте максимальную загрузку барабана, указанную для сухого белья:
 - Прочные ткани: макс. 6 кг
 - Синтетические ткани: макс. 2,5 кг
 - Деликатные ткани: макс. 2 кг
 - Шерсть: макс. 1,5 кг
 - Шелк: макс. 1 кг

Сколько весит белье?

- 1 простыня 400-500 гр.
- 1 наволочка 150-200 гр.
- 1 скатерть 400-500 гр.
- 1 халат 900-1200 гр.
- 1 полотенце 150-250 гр.

Изделия, требующие деликатной стирки

Шерсть: в режиме программы 7 стиральной машины можно выстирать любые шерстяные изделия, в том числе изделия с этикеткой «только ручная стирка» . Для достижения лучших результатов используйте специальное моющее средство и не превышайте 1,5 кг загрузки стирки.

Шелк: используйте специальную программу 8 для стирки всех шелковых вещей. Рекомендуется использовать специальное стиральное вещество для деликатных тканей.

Занавески: рекомендуется свернуть их положить в наволочку или в сетчатый мешочек. Используйте программу 8.

Джинсы: выверните наизнанку изделия перед стиркой и используйте жидкое моющее средство. Используйте программу 9.

Система балансировки белья

Перед каждым отжимом во избежание чрезмерных вибраций и для равномерного распределения белья в барабане машина производит вращения со скоростью, слегка превышающей скорость стирки. Если после нескольких попыток белье не будет правильно сбалансировано, машина произведет отжим на меньшей скорости по сравнению с предусмотренной.

! Стиральная машина спроектирована и изготовлена в соответствии с международными нормативами по безопасности. Необходимо внимательно прочитать настоящие предупреждения, составленные в целях вашей безопасности.

Общие требования к безопасности

- После использования машины **обязательно** отключайте ее от сети переменного тока и закрывайте водопроводный кран.
- Данное изделие предназначено исключительно для домашнего использования.
- Не разрешайте пользоваться машиной лицам (включая детей) с ограниченными физическими, сенсорными, умственными способностями и не обладающих достаточными знаниями и опытом, если только они не пользуются машиной под наблюдением и после инструктажа со стороны лиц, ответственных за их безопасность. Не разрешайте детям играть с машиной.
- Не прикасайтесь к изделию влажными руками, босиком или во влажной одежде.
- Не тяните за сетевой кабель для отсоединения изделия из электро розетки, возьмитесь за вилку рукой.
- Не открывайте распределитель порошка в процессе стирки.
- Избегайте контактов со сливаемой водой, так как она может быть очень горячей.
- Категорически запрещается открывать люк силой: это может привести к повреждению защитного механизма, предохраняющего от случайного открытия машины.
- В случае неисправности категорически запрещается открывать внутренние механизмы изделия с целью их самостоятельного ремонта.
- Избегайте контактов детей с работающей стиральной машиной.
- В процессе стирки люк стиральной машины может нагреться.
- При необходимости переместить стиральную машину следует выполнять эту операцию вдвоем или втроем с предельной осторожностью. Никогда не перемещайте машину в одиночку, так как машина очень тяжелая.
- Перед загрузкой в стиральную машину белья проверьте, чтобы барабан был пуст.
- Стиральная машина не предназначена для использования лицами (включая детей) с пониженными физическими, чувственными или умственными способностями или при отсутствии у них жизненного опыта или знаний, если они не находятся под контролем или не проинструктированы об использовании прибора лицом, ответственным за их безопасность.

Дети должны находиться под контролем для недопущения игры со стиральной машиной.

Утилизация

- Уничтожение упаковочных материалов: соблюдайте местные нормативы с целью повторного использования упаковочных материалов.
- Согласно Европейской Директиве 2002/96/CE касательно утилизации электронных и электрических электроприборов электроприборы не должны выбрасываться вместе с обычным городским мусором. Выведенные из строя приборы должны собираться отдельно для оптимизации их утилизации и рекуперации составляющих их материалов, а также для безопасности окружающей среды и здоровья. Символ зачеркнутая мусорная корзина, имеющийся на всех приборах, служит напоминанием об их отдельной утилизации. За более подробной информацией о правильной утилизации бытовых электроприборов пользователи могут обратиться в специальную государственную организацию или в магазин.

Техническое обслуживание и уход

CIS

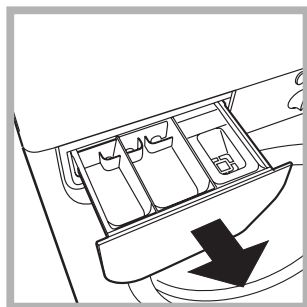
Отключение воды и электрического тока

- Перекрывайте водопроводный кран после каждой стирки. Таким образом сокращается износ водопроводной системы машины и сокращается риск утечек.
- Выньте штепсельную вилку из электро розетки в процессе чистки и технического обслуживания стиральной машины.

Уход за стиральной машиной

Для чистки наружных и резиновых частей стиральной машины используйте тряпку, смоченную теплой водой с мылом. Не используйте растворители или абразивные чистящие средства.

Уход за распределителем моющих средств



Выньте распределитель, нажав на него с двух сторон и потянув наружу (см. схему)». Промойте распределитель теплой водой. Эта операция должна выполняться регулярно.

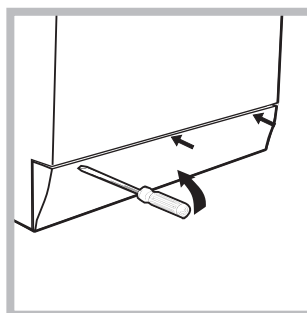
Уход за люком и барабаном

- После использования стиральной машины всегда следует оставлять люк полуоткрытым во избежание образования неприятных запахов в барабане.

Уход за насосом

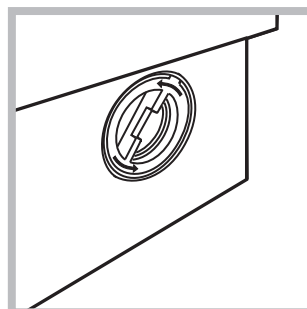
Стиральная машина оснащена самоочищающимся насосом, не нуждающимся в техническом обслуживании. Тем не менее мелкие предметы (монеты, пуговицы) могут упасть за кожух, предохраняющий насос, расположенный в его нижней части.

! Проверьте, чтобы цикл стирки завершился, и выньте штепсельную вилку из сетевой розетки.



Для доступа к кожуху:

1. снимите переднюю панель стиральной машины при помощи отвертки (см. схему);



2. отвинтите крышку, повернув ее против часовой стрелки (см. схему): небольшая утечка воды является нормальным явлением;

3. тщательно прочистите внутри кожуха;
4. закрутите крышку на место;
5. установите на место переднюю панель, проверив перед ее креплением к машине, чтобы крюки вошли в соответствующие петли.

Проверка водопроводного шланга

Проверяйте шланг подачи воды не реже одного раза в год. При обнаружении трещин или разрывов шланга замените его: в процессе стирки сильное давление в водопроводе может привести к внезапному отсоединению шланга.

! Никогда не пользуйтесь б/у шлангами.

Если ваша стиральная машина не работает. Прежде чем обратиться в Авторизованный сервисный центр (см. *Сервисное обслуживание*), проверьте, можно ли устранить неисправность, следуя рекомендациям, приведенным в следующем перечне.

Неисправности:

Возможные причины / Методы устранения:

- | | |
|---|---|
| Стиральная машина не включается. | <ul style="list-style-type: none">• Штепсельная вилка не соединена с электро розеткой или отходит и не обеспечивает контакта.• В доме отключено электричество. |
| Цикл стирки не запускается. | <ul style="list-style-type: none">• Люк машины закрыт неплотно.• Не была нажата кнопка ВКЛ/ВЫКЛ.• Не была нажата кнопка ПУСК/ПАУЗА.• Перекрыт водопроводный кран.• Была запрограммирована задержка запуска цикла. |
| Стиральная машина не заливает воду (часто мигает индикатор первой фазы стирки). | <ul style="list-style-type: none">• Водопроводный шланг не подсоединен к крану.• Шланг согнут.• Перекрыт водопроводный кран.• В доме нет воды.• Недостаточное водопроводное давление.• Не была нажата кнопка ПУСК/ПАУЗА. |
| Машина непрерывно заливает и сливает воду. | <ul style="list-style-type: none">• Сливной шланг не находится на высоте 65 – 100 см. от пола (см. «Установка»).• Конец сливного шланга погружен в воду (см. «Установка»).• Настенное сливное отверстие не оснащено вантузом для выпуска воздуха. <p>Если после вышеперечисленных проверок неисправность не будет устранена, следует перекрыть водопроводный кран, выключить стиральную машину и обратиться в Центр Сервисного Обслуживания. Если ваша квартира находится на последних этажах здания, могут наблюдаться явления сифона, поэтому стиральная машина производит непрерывный залив и слив воды. Для устранения этой аномалии в продаже имеются специальные клапаны против явления сифона.</p> |
| Стиральная машина не сливает воду и не отжимает белье. | <ul style="list-style-type: none">• Выбранная программа не предусматривает слив воды: для некоторых программ необходимо включить слив вручную.• Сливной шланг согнут (см. «Установка»).• Засорен сливной трубопровод. |
| Стиральная машина сильно вибрирует в процессе отжима. | <ul style="list-style-type: none">• В момент установки стиральной машины барабан был разблокирован неправильно (см. «Установка»).• Стиральная машина установлена неровно (см. «Установка»).• Машина зажата между стены и мебелью (см. «Установка»). |
| Утечки воды из стиральной машины. | <ul style="list-style-type: none">• Плохо прикручен водопроводный шланг (см. «Установка»).• Засорен распределитель моющего средства (порядок его чистки см. в параграфе «Техническое обслуживание и уход»).• Сливной шланг плохо закреплен (см. «Установка»). |
| Индикаторы дополнительных функций и индикатор «пуск/пауза» мигают, и один из индикаторов «текущая фаза» и индикатор «БЛОКИРОВКИ ЛЮКА» горят, не мигая. | <ul style="list-style-type: none">• Выключите машину и выньте штепсельную вилку из сетевой розетки, подождите 1 минуту и вновь включите машину. <p>Если неисправность не устраняется, обратитесь в Сервисную Службу.</p> |
| В процессе стирки образуется слишком обильная пена. | <ul style="list-style-type: none">• Моющее средство непригодно для стирки в стиральной машине (на упаковке должно быть указано «для стирки в стиральной машине», «для ручной и машинной стирки» или подобное).• В распределитель было помещено чрезмерное количество моющего средства. |

Сервисное обслуживание

CIS

Мы заботимся о своих покупателях и стараемся сделать сервисное обслуживание наиболее качественным. Мы постоянно совершенствуем наши продукты, чтобы сделать Ваше общение с техникой простым и приятным.

Уход за техникой

Продлите срок эксплуатации и снизьте вероятность поломки техники.

Воспользуйтесь профессиональными средствами для ухода за техникой от Indesit Professional для наиболее простого, эффективного и легкого ухода за Вашей бытовой техникой.

Продукты Indesit Professional производятся в Италии с соблюдением высоких европейских стандартов в области качества, экологии и безопасности использования и созданы с учетом многолетнего опыта производителя техники. Узнайте подробнее на сайте www.indesit.com в разделе «Сервис» и спрашивайте в магазинах Вашего города.

Авторизованные сервисные центры

Чтобы быть ближе к нашим потребителям, мы создали широкую сервисную сеть, особенностью которой является высокая подготовка, профессионализм и честность сервисных мастеров. На сегодняшний день она насчитывает около 350 сервисных центров на территории России и СНГ. Их контакты Вы можете найти в сервисном сертификате и на сайте www.indesit.com в разделе «Сервис».

Если вам надо обратиться в сервисный центр:

Внимание! При ремонте требуйте использования оригинальных запасных частей.

Перед тем как обратиться в Авторизованный Сервисный центр:

- Убедитесь, что вы не можете устранить неисправность самостоятельно (см. с. 11).
- Запустите программу повторно для проверки исправности машины.
- В противном случае обратитесь в Авторизованный Сервисный центр по телефону, указанному в гарантийном документе.

! Не пользуйтесь услугами лиц, не уполномоченных Производителем.

При ремонте требуйте использования оригинальных запасных частей.

При обращении в Авторизованный Сервисный центр сообщите:

- тип неисправности;
- номер гарантийного документа (сервисной книжки, сервисного сертификата и т.п.);
- модель машины (Мод.) и серийный номер (S/N), указанные в информационной табличке, расположенной на задней панели стиральной машины.

Другую полезную информацию и новости Вы можете найти на сайте www.indesit.com в разделе «Сервис».