



Стиральная машина






BOSCH

ru Инструкция по эксплуатации и установке

Содержание

Упаковка и утилизация	C.
Правила техники безопасности	3
Охрана окружающей среды/Рекомендации по экономному пользованию	4
Ваша стиральная машина	4
1 - Руководство по установке	5
Удаление транспортировочных фиксаторов.....	6 en 7
Транспортировка	7
Подключение - подача воды.....	8
Подключение - слив воды	8
Подключение к сети электроснабжения	9
Замена сетевого кабеля	9
Установка	9
2 - Руководство по эксплуатации	
Международные символы ухода за одеждой	10
Перед первой стиркой	10
Удаление трудновыводимых пятен	11
Подготовка белья к стирке	12
Загрузка белья	13
Добавление моющих средств	13
Панель управления	14
Дисплей	15
Настройка программы	16
Настройка функций	17
Завершение программы	18
Выбор программы.....	19
Кнопки дополнительных функций	20
Специальная обработка.....	21
Изменение программы	22
Скорость отжима	23
Функции защиты	24
3 - Чистка и уход	
Корпус	25
Панель управления, и другие внутренние узлы	25
Контейнер для моющих средств	25
Очистка фильтра.....	26
4 - Мигающий индикатор	27
5 - Что делать, если	28 en 29
6 - Сервисная служба	29
7 - Таблица программ	32

В настоящем руководстве встречаются следующие символы:

-  Указания по технике безопасности (касаются стиральной машины и белья), обязательные к соблюдению
-  Опасность поражения электрическим током
-  Советы и важная информация.

С покупкой новой стиральной машины Вы приобрели надежный, современный, высококачественный бытовой прибор.

Ваша стиральная машина отличается особо экономным потреблением энергии, воды и моющих средств.

Каждая стиральная машина, которая выпускается на нашем предприятии, тщательно образом проверена на правильность функционирования и безупречность состояния. При возникновении вопросов - особенно при установке и подключении стиральной машины - наша Сервисная служба с удовольствием ответит на них.

Дополнительную информацию о продукции, принадлежностях, запасных деталях и сервисном обслуживании вы можете найти на нашем интернет-сайте www.bosch-home.com или обратившись в службу сервиса.

Обязательно прочтите данное руководство по эксплуатации и установке, а также все остальные инструкции, приложенные к стиральной машине, и действуйте в соответствии с приведенными в них указаниями.

Если руководство по установке и эксплуатации описывает несколько моделей стиральных машин, в специальных пунктах этого руководства указываются различия этих моделей.

Сохраняйте всю документацию для дальнейшего использования или для передачи новому владельцу машины.



Пользоваться стиральной машиной разрешается только после прочтения этой инструкции!

Упаковка и отслуживший прибор

Правильная утилизация упаковки



- Утилизируя упаковку, не забывайте об охране окружающей среды.
- Данная машина имеет отметку о соответствии европейским нормам 2002/96/EG для электрического и электромагнитного оборудования (waste electrical and electronic equipment - WEEE).
- Данные нормы определяют действующие на территории Евросоюза правила возврата и утилизации отработавших приборов.

Правила техники безопасности

Использование по назначению

Ваша стиральная машина предназначена:

- только для бытового использования
- для стирки текстильных изделий, подходящих для машинной стирки в щелочной среде
- для эксплуатации с использованием холодной воды и имеющихся в продаже моющих средств и средств по уходу, пригодных для стиральных машин
- Дети от 8 лет и лица, не способные в силу своего физического или душевного состояния или в силу недостатка знаний и опыта правильно обращаться со стиральной машиной, могут пользоваться им только под присмотром или после проведения инструктажа ответственным лицом.

Правила техники безопасности

Не оставляйте детей без присмотра около стиральной машины.

Не позволяйте домашним животным находиться вблизи стиральной машины.

Не вставляйте вилку в розетку и не вынимайте вилку из розетки влажными руками.

Никогда не тяните за провод, вынимая вилку из розетки.

Соблюдайте осторожность при сливе горячей воды.

Нельзя залезать на стиральную машину.

Соблюдайте указания по установке.

⚠ Опасность удушья!

Не давайте детям упаковку и её части.

Опасность удушья в складной картонной коробке и полиэтиленовой пленке.

⚠ Опасно для жизни!

Отслужившие стиральные машины следует отсоединять от сети. Отрежьте сетевую кабель и удалите его вместе с вилкой. Предотвращайте ситуации, когда дети могут оказаться запертыми внутри машины, подвергая свою жизнь опасности.

Охрана окружающей среды/Рекомендации по экономичной эксплуатации

Данная стиральная машина позволяет экономно расходовать воду, электроэнергию и моющие средства, за счет чего уменьшается загрязнение окружающей среды и экономится Ваш семейный бюджет.

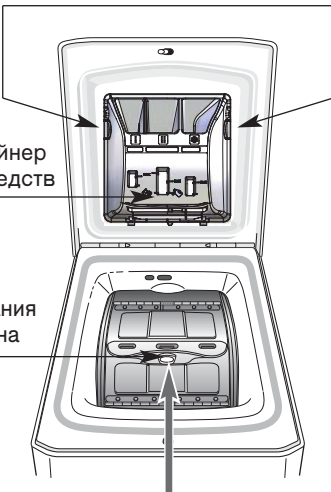
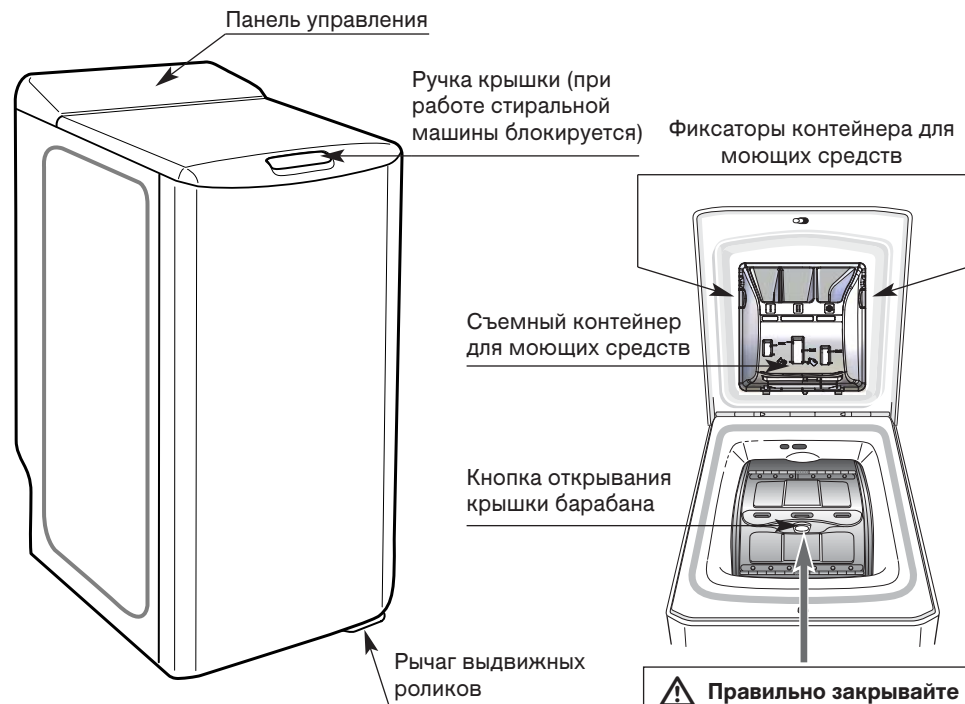
Чтобы стирать экономно и не в ущерб окружающей среде:

- Нельзя превышать рекомендованное количество загрузки белья.
Стирка с кипячением
и цветное белье6,0 кг
Синтетика2,5 кг
Тонкое белье2,0 кг
Шелк / Шерсть2,0 кг

При загрузке белья в меньшем количестве система автоматического дозирования сокращает расход воды и электроэнергии, а также время выполнения программы.

- Вместо программы “Стирка с кипячением при 90 °С” выберите программу “60 °С” с опцией “Интенсивная стирка”. За счет увеличения продолжительности стирки в программе, рассчитанной на температуру 60 °С, достигается степень чистоты, соответствующая программе, рассчитанной на температуру 90 °С, однако при этом значительно снижается потребление энергии.
- При легком или среднем загрязнении белья не производите предварительную стирку.
- При дозировке моющего средства учитывайте степень загрязнения белья, его количество и уровень жесткости воды, а также соблюдайте указания изготовителя.

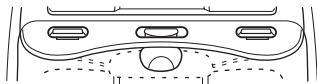
Ваша стиральная машина



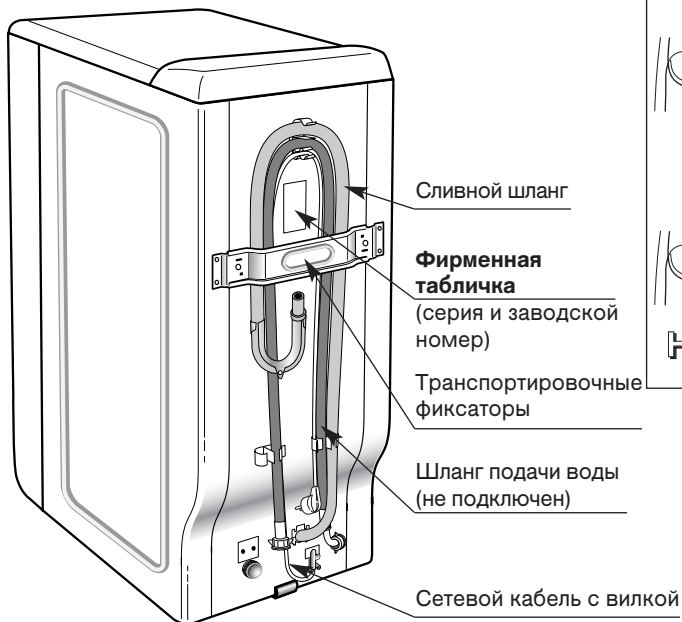
⚠️ Правильно закрывайте крышку барабана!



ПРАВИЛЬНО



НЕПРАВИЛЬНО



Удаление транспортировочных фиксаторов

⚠ Перед первым включением обязательно удалите транспортировочные фиксаторы с задней стороны машины и сохраните их на случай перевозки машины (например, при переезде).

- 1 Выньте стиральную машину из транспортной подставки. Выньте клин **(A)** (Рис. 1).
- 2 Открутите 4 винта **(B)** при помощи отвертки (Рис. 2.1).
- 3 Удалите транспортировочные фиксаторы **(C)** : Для этого открутите два винта **(D)** (Рис. 2.2) при помощи ключа на 13 (в зависимости от модели).

Убедитесь, что вместе с фиксаторами вынуты и пластиковые уплотнители. Установите винты **(B)** на место.

- 4 **⚠** Закройте оба отверстия предусмотренными для этого заглушками **(E)** (находятся в пакете с принадлежностями) (Рис. 2.3).

Рис. 1

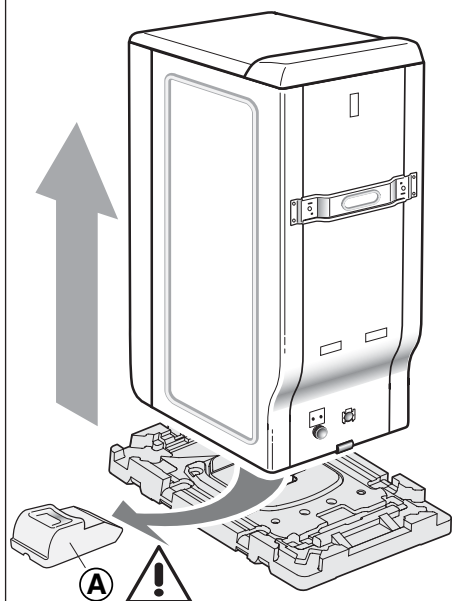


Рис. 2.1

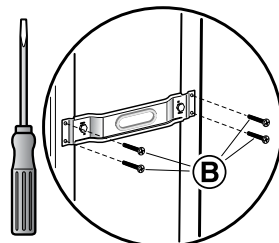


Рис. 2.2

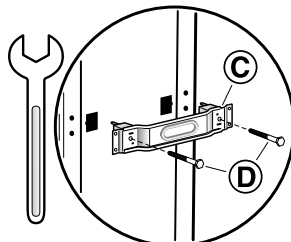
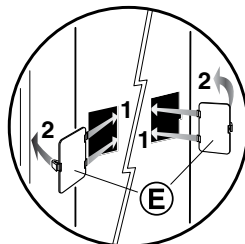


Рис. 2.3

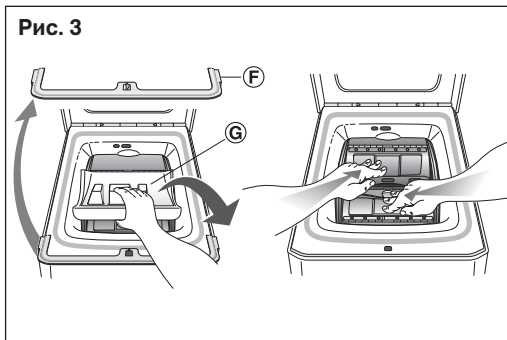


Удаление транспортировочных фиксаторов

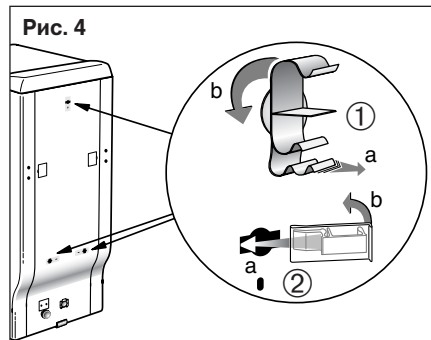
5 Снимите предохранитель ⓐ (Рис. 3).

Для этого:

- поднимите крышку машины;
- Снимите защитную пластину ⓑ
- Снимите защитную пластину ⓐ
- Одновременно нажав на обе створки освободите дверцы барабана, зафиксированные в нижнем положении.



6 ⚠ Снимите держатели шлангов ① и закройте отверстия предусмотренными для этого заглушками ② (находятся в пакете с принадлежностями) (Рис. 4)!



ⓘ Сохраните транспортировочные фиксаторы, так как они могут понадобиться при транспортировке стиральной машины.

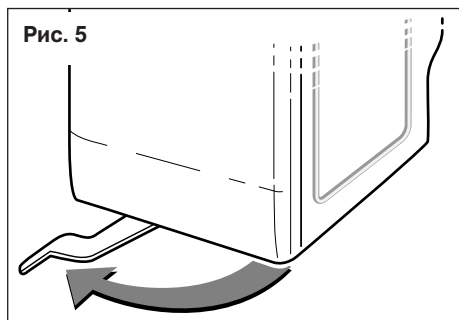
ⓘ На заводе-изготовителе каждая стиральная машина проходит контроль качества. Поэтому в поддоне или в контейнере для моющих средств может оказаться немного воды, попавшей туда при тестировании машины.

Транспортировка

Машина оснащена выдвижными роликами, благодаря которым ее можно легко перемещать.

Чтобы поставить машину на ролики, поверните рычаг, расположенный снизу, влево до упора (Рис. 5).

⚠ Во время стирки машина всегда должна неподвижно стоять на ножках (рычаг вправо)!

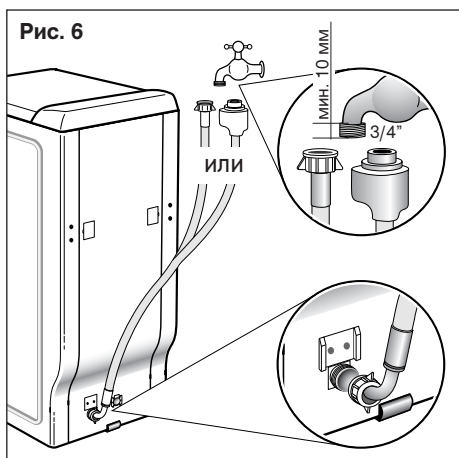


Подключение

Подача холодной воды

Подключение шланга подачи воды с ШЛАНГОМ СИСТЕМЫ ЗАЩИТЫ ОТ ПРОТЕЧЕК ВОДЫ AQUASTOP или без него, в зависимости от модели (Рис. 6).

- Минимальное давление воды: 0,1 МПа или 1 бар
- Максимальное давление воды: 1 МПа или 10 бар



Слив воды

Подключите сливной шланг при помощи входящего в комплект колена и подсоедините его к канализации (Рис. 7.1 / 7.2).

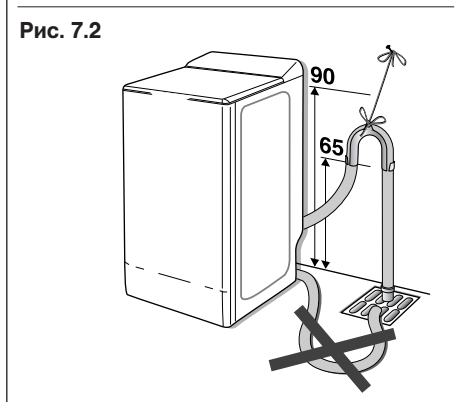
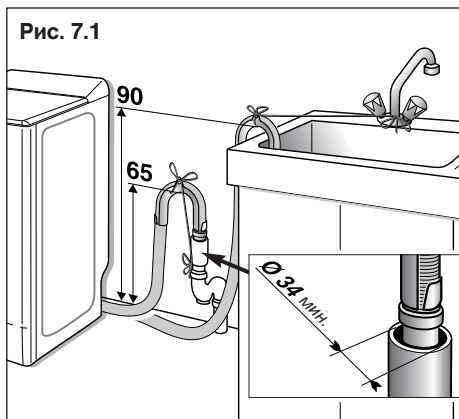
Колено следует устанавливать на высоте 65-90 см от пола.

- ⚠ Зафиксируйте сливной шланг, чтобы он случайно не отсоединился.

Замена шланга подачи воды

При замене шланга убедитесь, что новый шланг имеет уплотнители по обоим концам.

- ℹ Регулярно проверяйте состояние шланга подачи воды и сливного шланга. Поврежденные шланги заменяйте только оригинальными. Их можно приобрести в нашей Сервисной службе.



Подключение

Подключение к электросети

⚠ Стиральная машина подключается только к сети переменного тока через розетку с заземляющим контактом.


Напряжение сети должно соответствовать значению напряжения, указанному на заводской табличке стиральной машины.

Общая потребляемая мощность, а также расчетный ток предохранителей указаны на заводской табличке машины.

Убедитесь, что:

- вилка и розетка подходят друг к другу;
- кабель имеет достаточное сечение;
- устройства заземления установлены в соответствии с инструкциями.

⚠ **Замена сетевого кабеля**
В целях безопасности замена сетевого кабеля выполняется только авторизованной Сервисной службой.

Не используйте разветвители и удлинители. Если используется автомат защитного отключения тока утечки, то это должен быть прибор со следующим знаком: . Только наличие этого знака гарантирует соответствие действующим в настоящее время правилам.

Не вставляйте вилку в розетку и не вынимайте ее влажными руками. Вынимая вилку из розетки, не тяните за кабель.

Установка

Инструкции по технике безопасности

⚠ **Опасность травмирования!**

Стиральная машина имеет большой вес. Приподнимайте осторожно.

⚠ Замерзшие шланги могут разорваться/потрескаться. Не производите установку стиральной машины на открытом воздухе или в местах, где существует угроза замерзания.

Нельзя поднимать стиральную машину за выступающие части. Это может привести к повреждению стиральной машины.

Помимо приведенных здесь указаний могут действовать особые предписания соответствующих коммунальных служб.

В случае возникновения сомнений вызовите для подключения специалиста.

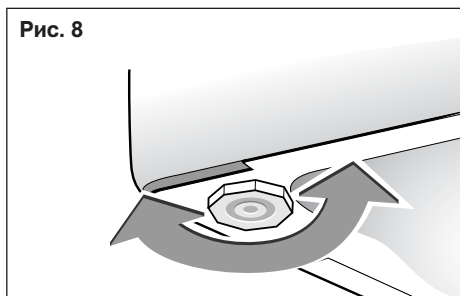
Поверхность для установки стиральной машины

Важно обеспечить устойчивость, чтобы стиральная машина во время отжима не “ходила”.

Площадка для установки должна быть неподвижной и ровной.

Для установки не подходят мягкие поверхности, например ковры или полы из вспененных материалов.

Рис. 8



Регулируемые ножки:

Передние ножки Вашей машины являются регулируемыми, что позволяет компенсировать неровности пола. Чтобы установить стиральную машину в горизонтальном положении и обеспечить ее устойчивость:

- Слегка наклоните стиральную машину назад.
- Выкручивайте ножки в зависимости от степени неровности пола (Рис. 8).
- Проверьте устойчивость стиральной машины.

Международные символы ухода за одеждой

i В данную таблицу символов и обозначений включена вся необходимая информация для выбора оптимального типа стирки того или иного вида белья.

СТИРКА (тазик)											
	Обычная стирка	Деликатная стирка	Обычная стирка	Деликатная стирка	Обычная стирка	Деликатная стирка	Особо Деликатная стирка	Деликатная стирка	Ручная стирка	Не стирать	
	Цифры, указанные внутри символа, означают максимально допустимую температуру стирки , превышать которую запрещается. Штрих под символом указывает на необходимость бережной стирки (в стиральной машине) , например, в режиме "Деликатная стирка". Количество штрихов обозначает количество циклов для синтетического белья и белья, чувствительного к механическому воздействию.										
ОТБЕЛИВАНИЕ (треугольник)											
	Отбеливание разрешено								Отбеливание запрещено		
ГЛАЖЕНИЕ (утюг)											
	Глажение при большой температуре			Глажение при средней температуре			Глажение при малой температуре			Глажение запрещено	
Точки означают диапазон значений температуры для утюгов с терморегулятором.											
ХИМИЧЕСКАЯ ЧИСТКА (круг)											
									Химическая чистка запрещена		
Буквы являются указаниями для работников химчистки. Каждая буква обозначает тип растворителя , подходящего для данного изделия. Штрих под кругом означает, что при химчистке данного белья существует ограничение по механическому воздействию, влажности и температуре.											
СУШКА в сушильной машине											
	Сушка с обычной тепловой нагрузкой				Сушка с пониженной тепловой нагрузкой				Сушка в сушильной машине запрещена		
Точки означают ступень сушки сушильной машины.											

© COFREET

Перед первой стиркой следует выполнить один цикл стирки без белья

Перед первой стиркой рекомендуется выполнить программу "ХЛОПОК 90 °C без предварительной стирки" без белья с добавлением 1/2 мерной емкости универсального моющего средства. Это поможет удалить жидкость, возможно оставшуюся после проверки на заводе-изготовителе.

Удаление трудновыводимых пятен

Пятна от пота, крови, фруктов, вина или шоколада, как правило, удаляются использованием моющих средств с биодобавками. Пятна другого происхождения требуют обработки особыми средствами **перед** машинной стиркой. При использовании таких средств попробуйте вывести пятно в наиболее незаметном на вещи месте, после чего тщательно прополощите изделие. Всегда начинайте наносить пятновыводящее средство снаружи, чтобы избежать появления разводов.

ПЯТНА ОТ ТРАВЫ: Обработайте пятно уксусом или 90-градусным спиртом* (насколько позволяет ткань), прополощите изделие и затем стирайте его как обычно.

ПЯТНА ОТ ЧЕРНИЛ ИЛИ ФЛОМАСТЕРА: Приложите к пятну салфетку, чтобы впитать как можно большее количество чернил. Положите на пятно по чистой салфетке с обеих сторон ткани и прижмите их друг к другу. Для тканей из синтетических или искусственных волокон рекомендуется одну из салфеток смочить уксусом, другие ткани лучше смачивать 90-градусным спиртом* (насколько позволяет ткань).

ПЯТНА ОТ РЖАВЧИНЫ: Несильные пятна обработайте солью. Пропитайте соль лимонным соком и оставьте впитываться на ночь. На следующий день основательно прополощите вещь, после чего стирайте ее как обычно. Для удаления больших пятен используйте специальное средство от ржавчины, при этом строго соблюдайте инструкции на бирке белья.

ПЯТНА ОТ ЖЕВАТЕЛЬНОЙ РЕЗИНКИ: Охладите пятно кусочком льда. Как только оно затвердеет, удалите максимально возможное количество резинок. Оставшееся количество резинок удалите при помощи растворителя жиров*.

ПЯТНА ОТ СМАЗКИ ИЛИ СМОЛЫ: Используйте средство для удаления пятен*. При отсутствии специального средства обработайте пятно небольшим количеством свежего сливочного масла, дайте впитаться, а затем обработайте пятно скипидаром*.

ПЯТНА ОТ КРАСКИ: Не дайте пятну от краски высохнуть, а сразу обработайте его растворителем - водой, скипидаром* или легким бензином*. Затем обработайте пятно мылом и прополощите.

ПЯТНА ОТ СВЕЧНОГО ВОСКА: Удалите максимально возможное количество воска самостоятельно. После этого с обеих сторон ткани приложите к пятну салфетки и утюгом расплавьте оставшийся воск.

ПЯТНА ОТ КОСМЕТИКИ: С лицевой стороны приложите к пятну салфетку, а с изнаночной стороны смочите ткань 90-градусным спиртом*, насколько позволяет ткань. Это не даст пятну впитаться глубоко в волокна ткани. Кроме того, можно использовать растворитель жиров (например трихлорэтилен*).

ПЯТНА ОТ КОФЕ И ЧАЯ:

- на белой х/б ткани: Смочите ткань перекисью водорода*, а затем стирайте как обычно.
- на цветной ткани: Пропитайте пятно уксусным раствором (2 ст. л. уксуса на 0,25 л воды), а затем стирайте как обычно.
- на шерсти: Смочите пятно смесью равных частей спирта* и чистой воды, а затем стирайте как обычно.

ПЯТНА ОТ ШОКОЛАДА, ФРУКТОВ, СОКА, ВИНА: Пропитайте пятно уксусным раствором (2 ст. л. уксуса на 0,25 л воды). Хорошо прополощите и стирайте белье как обычно.

ПЯТНА ОТ ЖИРА: Посыпьте свежее пятно тальком. Дайте впитаться, после чего удалите лишний тальк мягкой щеткой. Обработайте пятно растворителем жиров, например бензином*. Прополощите и стирайте белье как обычно.


ПЯТНА ОТ КРОВИ: Как можно быстрее поместите белье с пятном в холодную подсоленную воду, затем стирайте как обычно.

ПЯТНА ОТ КЕТЧУПА ИЛИ ТОМАТНОГО СОКА: Приготовьте раствор из равных частей глицерина и воды. Замочите белье на час, затем стирайте как обычно.

ИСПОЛЬЗОВАНИЕ ПЯТНОВЫВОДИТЕЛЕЙ Противопожарные меры:

(*) При использовании в вышеприведенных случаях рекомендованных средств перед загрузкой в стиральную машину белье следует тщательно прополоскать.

- При использовании имеющихся в продаже средств для удаления пятен четко соблюдайте инструкции по их применению.

 Пятна, оставшиеся на ткани после стирки, сушки или глажения, вывести будет уже невозможно.

Подготовка белья к стирке

Подготовка белья к стирке

⚠ Посторонние предметы (монеты, канцелярские скрепки, гвозди или булавки и т. п.) могут повредить как белье, так и барабан стиральной машины.

- Выньте из карманов белья посторонние предметы.
- Вытряхните песок из карманов и отворотов.
- Застегните молнии, чехлы на кнопках.
- Снимите с занавесок отделку или поместите ее в сетку/мешочек.

- В сетке или наволочке необходимо стирать:
 - тонкое белье, например колготки, занавески
 - мелкое белье, например носки или носовые платки
 - бюстгалтеры с застежками (застежки во время стирки могут оторваться и стать причиной повреждения стиральной машины)
- Выверните наизнанку брюки, вязаные вещи и трикотаж - футболки, толстовки и т. п.

Не превышайте указанное количество белья при загрузке

Хлопок	6,0 кг
Синтетика	2,5 кг
Шелк/шерсть	2,0 кг
Тонкое белье	2,0 кг

Ориентировочный вес некоторых “легких” сухих вещей

Льняная простыня (1-спальн.)	400-500 г	Футболка х/б большого размера	150 г
Льняная простыня (2-спальн.)	800 г	Кухонное полотенце	100 г
Наволочка	200 г	Скатерть	250 г
Легкая ночная рубашка	150 г	Женское белье	50 г
Детские колготки	120 г	Детские вещи из синтетики	50 г
Брюки	500 г	Носки	20 г
Мужская сорочка, х/б или полиэстер ..	200 г	Пижама	250 г

Ориентировочный вес некоторых “тяжелых” сухих вещей

Джинсы	0,8-1 кг	Детская махровая пижама	100 г
Махровое банное полотенце	700 г	Купальный халат	1200 г
Махровое ручное полотенце	300 г	Свитер	250 г
Спортивные брюки	350 г	Чехол от перины	1500 г

Загрузка белья

⚠ Опасность взрыва!

Загрузка в машину белья, предварительно обработанного чистящими средствами, содержащими растворители, например, пятновыводителями, бензином, может привести к взрыву. Такое белье следует предварительно тщательно прополоскать вручную.

⚠ Посторонние предметы, попавшие в барабан стиральной машины, могут повредить белье. Прежде чем загрузить белье, проверьте, нет ли в барабане посторонних предметов.

Открытие стиральной машины

- Поднимите крышку
- Нажмите кнопку открывания крышки барабана

- Расправьте белье и уложите его в барабан, не утрамбовывая. Крупные и мелкие вещи кладите вперемежку. Вещи разных размеров лучше распределяются при отжиме.

ⓘ Соблюдайте норму загрузки (см. также ТАБЛИЦУ ПРОГРАММ). Чрезмерная загрузка приводит к снижению качества стирки и образованию складок.

При недостаточной загрузке автоматически снижаются объемы потребления стиральной машиной воды и электроэнергии.

- Закройте крышку барабана. Следите за тем, чтобы белье не оказалось между барабаном и его крышкой.

⚠ Убедитесь, что крышка барабана закрыта правильно.

Добавление моющих средств

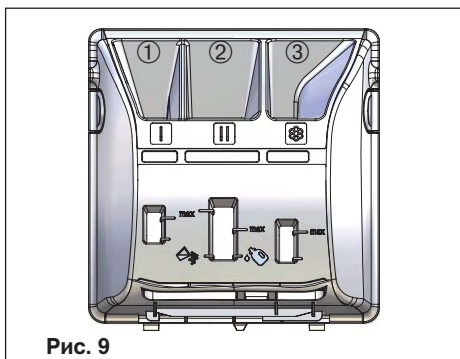


Рис. 9

- ① | Отделение для предварительной стирки (порошок)
- ② || Отделение для основной стирки (порошок или жидкость)
- ③ ☼ Смягчитель



: Стиральный порошок



: Жидкое моющее средство

⚠ В отделение для основной стирки можно добавлять как порошок, так и жидкое моющее средство. Для программ с предварительной стиркой и/или с ЗАДЕРЖКОЙ СТАРТА использовать жидкие моющие средства запрещается!

⚠ Концентрированные смягчители разбавляйте теплой водой!

⚠ Запрещается превышать отметку максимального уровня "MAX"!

⚠ Запрещается добавлять моющие средства непосредственно в барабан!

Добавление моющих средств

Производитель дозировку моющего средства соответственно:

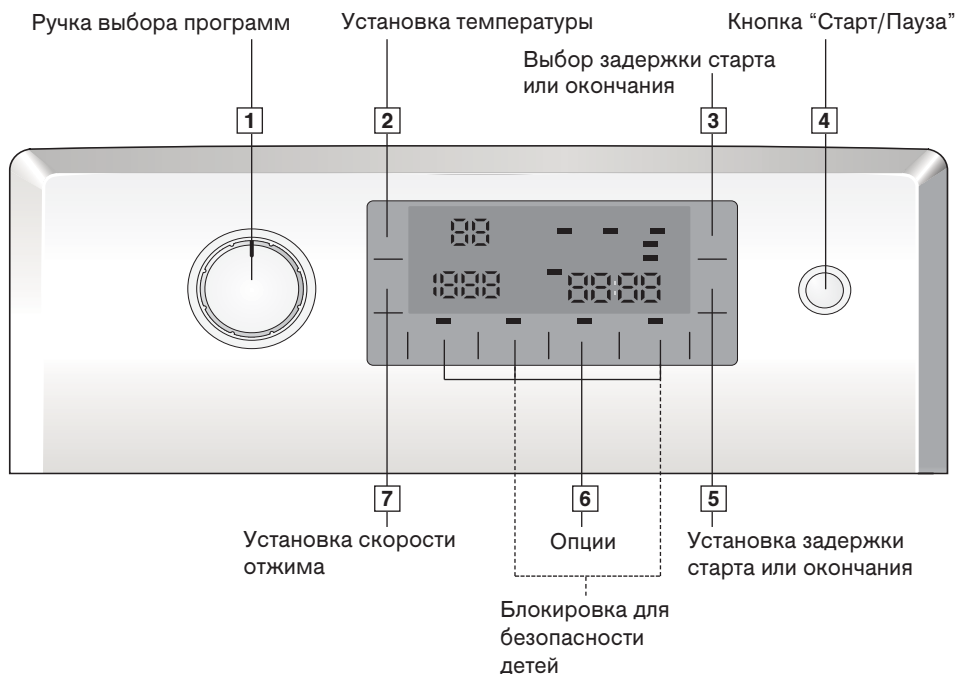
- Уровню жесткости воды. Информацию о жесткости воды Вы можете получить в службе водоснабжения.
- Количеству белья.
- Степени загрязнения.
- Инструкциям на упаковке моющего средства.

Для дозировки жидких моющих средств используйте специальные мерные емкости.

⚠ Опасность отравления!

Храните моющие средства и средства по уходу в недоступном для детей месте.

Панель управления



i Все клавиши являются высокочувствительными, для их активизации достаточно легкого прикосновения.

Нельзя использовать кнопку "Старт/Пауза" для отмены программы.

Подтвердить

- Запуск программы происходит сразу после нажатия кнопки "Старт/Пауза" **4**.
- Если была выбрана программа с ЗАДЕРЖКОЙ СТАРТА или ОТЛОЖЕННЫМ ОКОНЧАНИЕМ стирки, кнопку "Старт" нажимать не нужно.

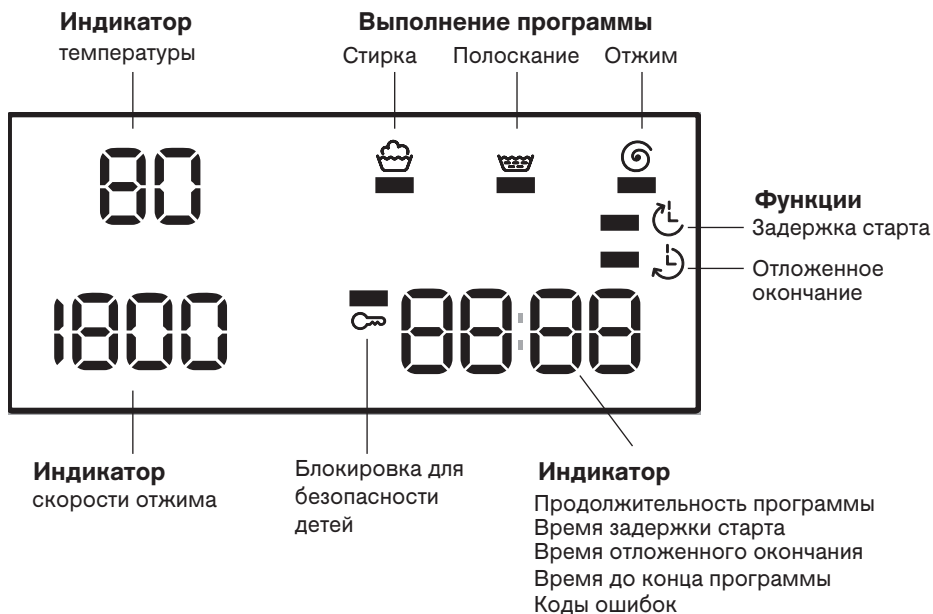
Отменить

- Для отмены следует установить ручку выбора программ **1** в положение "Выкл". Будут отменены все предварительные установки, время запуска или блокировка для безопасности детей.

Пауза

- Нажмите кнопку "Старт/Пауза" **4**, чтобы прервать выполнение программы. На дисплее будет мигать индикатор соответствующего этапа выполнения программы и оставшееся время.
- Нажмите кнопку "Старт/Пауза" **4** и перезапустите программу.

i При выборе программы с ЗАДЕРЖКОЙ СТАРТА или ОТЛОЖЕННЫМ ОКОНЧАНИЕМ барабан стиральной машины можно открыть в любое время до начала стирки. Для этого не надо прерывать программу и запускать ее вновь.



Блокировка для безопасности детей

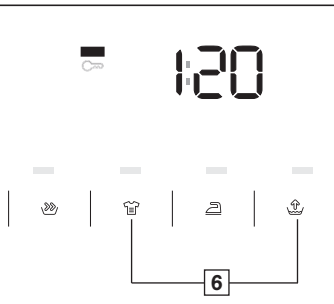
Вы можете защитить стиральную машину от непреднамеренного изменения установленных функций

и предотвратить нежелательное изменение программы.

- Чтобы заблокировать машину, одновременно нажмите и удерживайте кнопки **6**.
- Для деактивации одновременно нажмите эти же кнопки выбора опций **6**.

i Блокировка для безопасности детей может быть активирована или деактивирована в любой момент.

Индикатор



Настройка программ

⚠ Перед включением стиральной машины убедитесь, что сетевой кабель подключен в розетку, а водопроводный кран открыт. Убедитесь, что крышка и барабан закрыты правильно.

Выбор вида белья

Для выбора типа белья или конкретной программы **1** установите ручку выбора программ на нужную программу. См. главу ВЫБОР ПРОГРАММЫ

i Машина включается при установке ручки выбора программ в любое положение, кроме положения "Выкл".

Индикатор

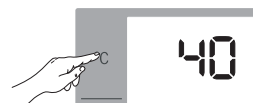
На индикаторах отображаются самые подходящие для данной программы температура, скорость отжима и продолжительность.

Выбор температуры

При желании вы можете изменить предлагаемую температуру стирки кнопкой **2**.

i Для стирки в холодной воде установите температуру на "0".

Индикатор



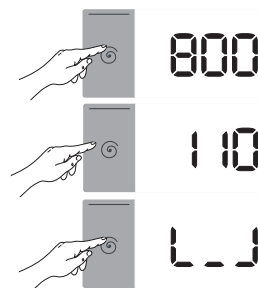
Выбор скорости отжима или остановки полоскания

Оптимальная скорость отжима предлагается выбранной программой.

С помощью короткого нажатия кнопки **7** Вы можете:

- выбрать другую скорость отжима;
- выбрать деликатный отжим. Программа завершается на 110 об/мин;
- или выбрать остановку полоскания; Белье остается в воде, в которой производилось последнее полоскание (см. главу "Скорость отжима").

Индикатор



Выбор кнопок дополнительных функций

Для выбора дополнительных функций нажмите одну или несколько кнопок дополнительных функций **6**. См. также главу "КНОПКИ ДОПОЛНИТЕЛЬНЫХ ФУНКЦИЙ". Если установка не подходит для выбранной программы, раздается звуковой сигнал.

Индикатор

Загораются индикаторы выбранных опций

Запуск программы

Запустите программу с помощью кнопки "Старт/Пауза" **4**. (загорится индикатор "Стирка").

.. или выберите кнопкой **3** функцию ЗАДЕРЖКА СТАРТА или ОТЛОЖЕННОЕ ОКОНЧАНИЕ и продолжите установку с помощью кнопок.

Индикатор

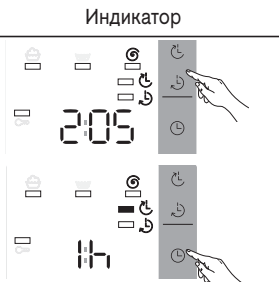


Настройка функций

Установка функции “ЗАДЕРЖКА СТАРТА”

Выберите функцию ЗАДЕРЖКИ СТАРТА кнопкой [3] (нажать только один раз) и кнопкой [5] установите время ЗАДЕРЖКИ СТАРТА с шагом в один час в интервале от 0 до 12 часов и 2 часа в интервале от 12 до 24 часов.

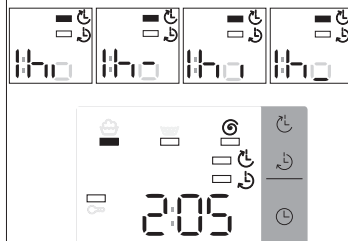
На индикаторе отображается время до начала выбранной программы.



Выполнение функции “ЗАДЕРЖКА СТАРТА”:

- ИНДИКАЦИЯ ФУНКЦИИ “ЗАДЕРЖКА СТАРТА” происходит в часовом интервале от 1 до 24 часа, и далее в минутах в интервале от 59 до 1 минуты.
- До начала выполнения программы для отсчета времени задержки старта рядом с ним по очереди загораются четыре индикаторных полоски.
- После запуска программы на дисплее отображается ОСТАВШЕЕСЯ ВРЕМЯ выполнения программы и индикация этапов ее выполнения.

i Продолжительность программы может зависеть от функции распознавания пенообразования и дисбаланса.



Установка ЗАДЕРЖКИ ОКОНЧАНИЯ

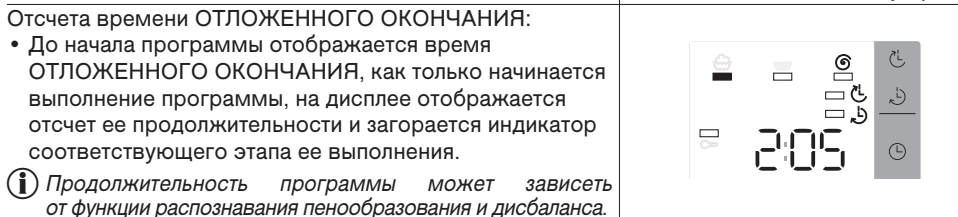
Выберите функцию ОТЛОЖЕННОГО ОКОНЧАНИЯ кнопкой [3] (нажать дважды) и кнопкой [5] установите время ОТЛОЖЕННОГО ОКОНЧАНИЯ с шагом в один час в интервале от 0 до 12 часов и 2 часа в интервале от 12 до 24 часов.

На индикаторе отображается время, равное продолжительности выбранной программы плюс количество часов, установленное кнопкой [5].

Отсчета времени ОТЛОЖЕННОГО ОКОНЧАНИЯ:

- До начала программы отображается время ОТЛОЖЕННОГО ОКОНЧАНИЯ, как только начинается выполнение программы, на дисплее отображается отсчет ее продолжительности и загорается индикатор соответствующего этапа ее выполнения.

i Продолжительность программы может зависеть от функции распознавания пенообразования и дисбаланса.



i Кнопкой [3] можно выбирать между индикацией ЗАДЕРЖКА СТАРТА или ОТЛОЖЕННЫМ ОКОНЧАНИЕМ.

Отмена функций ЗАДЕРЖКИ СТАРТА или ОТЛОЖЕННОГО ОКОНЧАНИЯ

Если Вы хотите отменить отложенный старт или окончание и сразу запустить машину, нажмите и удерживайте нажатой кнопку [3], пока на дисплее не погаснет индикация задержки начала или окончания, затем нажмите кнопку "Старт/Пауза".

Окончание программы

Добавление или выемка белья

(во время отжима выполнение функции невозможно)

- Нажмите кнопку “Старт/Пауза”, **4** чтобы прервать выполнение программы.
- При необходимости вложите или выньте белье (для разблокировки крышки может понадобиться 1-2 минуты).
- Нажмите кнопку “Старт/Пауза”, **4** чтобы перезапустить программу.

i При установке времени задержки старта в течение времени до принятия установки перед запуском программы Вы можете в любой момент открыть барабан, не прерывая программу и не запуская ее повторно.

Индикатор

Звучит акустический сигнал, попеременно мигают оставшееся время выполнения программы и индикатор соответствующего этапа ее выполнения.



Отсчет времени выполнения продолжится, индикатор этапа начинает гореть постоянным светом.



Отмена выполнения программы

Если вы хотите досрочно завершить программу:

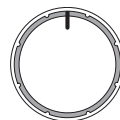
- Установите ручку выбора программ **1** в положение “Выкл”.
- (для разблокировки крышки может понадобиться 1-2 минуты).

i Барабан **не** останавливается отверстием крышки вверх.

! Внимание! При стирке с температурой 90°/60 °C барабан может быть горячим!

Индикатор

Выкл.



Окончание программы

- Чтобы белье было легче вынимать, по окончании программы барабан автоматически останавливается отверстием крышки вверх.
- Установите ручку выбора программ **1** в положение “Выкл”.

Индикатор



! (1) - После того как программа завершится и на индикаторе отобразится надпись “Стоп”, можно будет вернуться в режим программирования.

(2) - В целях безопасности рекомендуется по окончании программы вынуть вилку сетевого кабеля из розетки и закрыть водопроводный кран.

Выбор программы

Основные программы

Выберите нужную программу (см. таблицу программ).

Дополнительные сведения о максимальной скорости отжима для различных программ см. в таблице на с. 23.

Хлопок


Энергоемкая программа для стирки изделий из текстиля, допускающего кипячение, например, белья из хлопка или льна.


Для защиты сливных шлангов горячая вода после стирки смешивается с холодной водой для охлаждения.

Хлопок+Предварительная стирка

Для сильно загрязненного белья, например, из хлопка или льна.

Температура воды при предварительной стирке около 40 °С

 При прерывании предварительной стирки вода откачивается из машины, а выбранная программа стирки продолжается.

 **В специальный контейнер “1” следует добавить моющие средства!**

Синтетика

Для не требующего ухода белья из хлопка, льна, синтетических или смесовых тканей.

Быстрая/Смеш.

Для не сильно загрязненного белья с макс. объемом загрузки до 2,5 кг. Для освежения х/б белого белья, цветного белья или прочной синтетики. Температура воды для стирки автоматически выставляется на 40 °С. Время выполнения программы составляет 30 минут.

 **Для данной программы количество моющих средств следует уменьшить вдвое!**

Тонкое бельё

Для стирки деликатных изделий, пригодных для машинной стирки, из хлопковых, синтетических или меланжевых тканей...(например, шторы); без отжима между циклами полоскания.

Детская одежда

Рекомендуется при повышенной чувствительности кожи. Для стирки износостойких текстильных изделий из хлопка или льна. Стирка при выбранной температуре с большим количеством воды во время дополнительного полоскания.

Шелк / Шерсть

Для изделий из шерсти или с содержанием шерсти, пригодных для ручной и машинной стирки, таких как, например, кашемир, мохер или ангора. Специальная программа деликатной стирки для изделий из шелка, пригодных для ручной и машинной стирки.

Спортивная

Эта программа позволит вам эффективно стирать одежду для спорта и отдыха на основе эластана. Благодаря специальному ритму стирки, подходящей температуре и скорости отжима, эластичность этих тканей сохранится.

Рубашки/Блузы

Эта программа разработана специально для стирки шести рубашек с оптимальной эффективностью, которая гарантирует меньшую сминаемость рубашек.

Джинсы

Эта программа разработана специально для стирки одежды темных цветов. Температура ограничена 40 °С, количество воды увеличено, а скорость отжима снижена, чтобы сохранить яркость цвета и препятствовать возникновению заломов.

Выбор программы

Дополнительные программы


Полоскание

Отдельная программа для полоскания с последующим отжимом. Для белья, не требующего особого ухода.



Слив/Отжим

Дополнительный цикл отжима. Моющий раствор или вода для полоскания сливаются до начала отжима.

 Для программ “Полоскание” и “Отжим” выбирайте соответствующую скорость отжима - см. таблицу на с. 23.

Кнопки дополнительных функций

БЫСТРАЯ СТИРКА

Для стирки за более короткое время с результатом, аналогичным стандартной программе.

ИНТЕНСИВНАЯ СТИРКА

Для сильно загрязненного белья. В программах “Стирка с кипячением”, “Цветное белье” и “Синтетика” увеличивается время активной стирки, а при установке 30–60 °C температура стирки повышается на 4 °C.

ЛЕГКОЕ ГЛАЖЕНИЕ

Благодаря этой опции бельё будет постирано бережнее. Чтобы не образовывались заломы, скорость отжима уменьшена.

ВОДА ПЛЮС

Увеличенный объём воды и дополнительное полоскание, увеличение продолжительности стирки. Для областей с очень мягкой водой или для улучшения качества полоскания.

Специальная обработка

Замачивание

- Отберите для стирки белье одинакового цвета и положите его в машину.
- Добавьте в ячейку II средство для замачивания, соблюдая указания изготовителя.
- Установите ручку выбора программ на "Хлопок", 30 °С.
- Нажмите клавишу "Старт/Пауза" (▷||). Программа начнет выполняться.
- Примерно через 10 минут снова нажмите кнопку "Старт/Пауза" (▷||). Белье находится в воде.
- По истечении необходимого времени замачивания выберите и запустите программу.

i *Моющее средство добавлять не нужно, вода для замачивания будет использоваться при стирке.*

ОСТАНОВКА ПОЛОСКАНИЯ

Для тонких текстильных изделий и занавесок. Белье остается в воде, в которой производилось последнее полоскание.

i *В программах "Тонкое бельё" и "Шелк/Шерсть" выполняется промежуточный кратковременный отжим белья.*

i **Машина опорожняется, и белье отжимается.**

С помощью кнопки [7] осуществляется выбор одной из подходящих скоростей отжима (см. главу "Скорость отжима").

Накрахмаливание

Белье не должно быть обработано кондиционером.

- Положите в машину белье.
- Отмерьте средство для подкрахмаливания в расчете примерно на 15 литров воды. Предварительно растворите его в соответствии с указаниями изготовителя.
- Выберите программу "ПОЛОСКАНИЕ".
- Выберите скорость отжима.
- Влейте подкрахмаливающий раствор в ячейку .
- Нажмите клавишу "Старт/Пауза" (▷||).

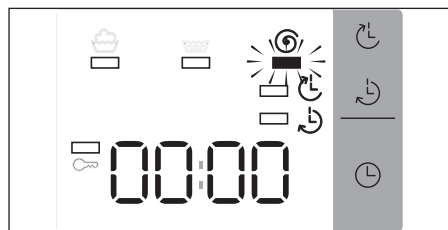
Окрашивание/отбеливание

Машина не рассчитана на окрашивание в промышленных количествах. Соли разъедают поверхности из нержавеющей стали! Применяйте краситель, соблюдая указания изготовителя!

Не отбеливайте белье в стиральной машине.

- **Машина должна быть опорожнена.**

Кнопкой [7] установите скорость отжима на "1". Белье будет слегка отжато. На дисплее отображается оставшееся время.




Указание: Белье можно вынимать только после появления на дисплее сообщения "StOP" (Стоп). Крышки барабана находятся в верхнем положении. Теперь их можно открыть и вынуть белье из барабана.

Изменение программ

Изменение программ

Изменения вносятся до нажатия кнопки “Старт/Пауза” [4].

 Если Вы вносите изменения, невозможные для выполняемой программы, раздастся звуковой сигнал.

- непосредственно после запуска программы

Установите ручку выбора программ [1] в положение “Выкл.”.

Снова выберите программу и нажмите кнопку “Старт/Пауза” [4].

- при выполнении программы стирки

Выбранная программа при этом прерывается. Возможность изменения зависит от этапа, который сейчас выполняет программа. Для изменения установите ручку выбора программ [1] в положение “Выкл.”.

При изменении программ, например, программы ТОНКОЕ БЕЛЬЕ на программу ХЛОПОК, часть воды может откачаться.

Во время выполнения программы **температуру** можно изменять без дополнительного нажатия кнопки “Старт/Пауза”.

Скорость отжима можно изменить в любое время.

Можно активировать или выключить любые дополнительные функции, вне зависимости от хода программы, если их выполнение еще не началось.

Исключения: легкое глажение и интенсивная стирка. Для этих программ может быть выбрана только одна дополнительная функция.

- при отсчете времени задержки запуска или отложенном окончании

Все изменения программы, произведенные в течение времени задержки старта принимаются.

Время задержки старта программы может быть изменено в любое время.

Кнопкой [3] можно переключаться между индикациями отложенного окончания или старта.

Программу можно запустить, переустановив время отложенного старта или отменив функции отложенного старта или окончания с помощью кнопки [3].


Активация и деактивация всех доступных **дополнительных функций** может быть выполнена при выборе времени запуска.

- по окончании программы

При появлении на дисплее [A] сообщения “Стоп” возможен выбор новой программы без предварительной установки ручки выбора программ [1] в положение “Выкл.”.

Скорость отжима

Установка скорости отжима

С помощью кнопки  может быть выбрана скорость отжима, соответствующая виду белья.

Значения скорости отжима		Переменные величины		
		1300	1200	1100
В ЗАВИСИМОСТИ ОТ МОДЕЛИ				
	ХЛОПОК	1300	1200	1100
	Хлопок + Предварительная стирка	1300	1200	1100
	СИНТЕТИКА*	1000	1000	1000
	БЫСТРАЯ/СМЕШ.*	1000	1000	1000
	ТОНКОЕ БЕЛЬЁ*	800	800	800
	Шелк/Шерсть*	800	800	800
	ДЕТСКАЯ ОДЕЖДА	1300	1200	1100
	Спортивная*	800	800	800
	Рубашки/Блузы*	600	600	600
	Джинсы*	800	800	800
	СЛИВ/ОТЖИМ	1300	1200	1100
	ПОЛОСКАНИЕ	1300	1200	1100
	ДЕЛИКАТНЫЙ ОТЖИМ**	110	110	110
	ОСТАНОВКА ПОЛОСКАНИЯ***	–	–	–

* Скорость отжима для этих программ автоматически снижается.

** Деликатный отжим: последний отжим на 110 об/мин

*** Остановка полоскания: белье остается в воде, в которой производилось последнее полоскание.

Функции безопасности

Блокировка крышки

С началом выполнения программы крышка стиральной машины блокируется. Разблокировка крышки происходит по окончании программы или при активации функции "ОСТАНОВКА ПОЛОСКАНИЯ". Если была установлена задержка начала или окончания программы, крышка машины остается разблокированной в течение всего времени ожидания перед началом стирки.

Если крышку необходимо открыть при выполнении программы, коротко нажмите кнопку "Старт/Пауза" - . Через прим.

1-2 минуты блокировка крышки будет снята.

i Во избежание ожога блокировка крышки не снимается, пока вода не остынет.

Защита от переполнения

При работе стиральной машины осуществляется непрерывный контроль уровня воды.

Защита при отжиге

Стиральная машина оснащена предохранителем, который сокращает скорость отжима в случае возникновения сбоя в распределении нагрузки. В этом случае белье отжимается не до конца. Равномерно распределите белье в барабане и запустите отжим еще раз.

Защита от избыточного вспенивания

При отжиге стиральная машина может обнаруживать избыточное образование пены.

В этом случае отжим прерывается, и машина опорожняется.

Программа продолжает выполняться. Скорость отжима соответственно регулируется и выполняется дополнительный цикл полоскания.

⚠ Перед включением стиральной машины убедитесь, что сетевой кабель подключен в розетку, а водопроводный кран открыт.

Убедитесь, что все крышки закрыты.

В целях безопасности рекомендуется по окончании программы вынуть вилку сетевого кабеля из розетки и закрыть водопроводный кран.

В случае отключения электроэнергии с возобновлением ее подачи программа начнет выполняться с места, на котором она была остановлена.

НАСТРОЙКА ПРОГРАММЫ ДЛЯ ПРОВЕРКИ И НАНЕСЕНИЯ МАРКИРОВКИ С УКАЗАНИЕМ РАСХОДА ЭЛЕКТРОЭНЕРГИИ В СООТВЕТСТВИИ С ДИРЕКТИВОЙ 2010/30/ДЛЯ ДЛЦ ХОЛОДНОЙ ВОДЫ (15 °С).

- Хлопок 60 °С : без дополнительных опций — отжим с максимальной скоростью.
- Хлопок 40 °С : без дополнительных опций — отжим с максимальной скоростью.

Программа	Загрузка	Годовой расход энергии	Годовой расход воды
Хлопок 40/60 °С	6/3 кг	197 кВт*ч	9 450 л

Чистка и уход

⚠ Опасность поражения электрическим током!

Перед чисткой или процедурами по уходу всегда отключайте стиральную машину от сети.

Никогда не мойте стиральную машину струей воды.

⚠ Опасность взрыва!

Ни в коем случае не используйте для чистки растворители.

⚠ Опасность замерзания!

В случае, если машина будет подвержена отрицательным температурам, следует отсоединить водопроводный кран, а машину полностью опорожнить.

При этом из резервуара будет удалена лишняя вода.

Корпус

При мытье корпуса используйте только мыло и воду.

Панель управления, и т. п.

протираются исключительно влажной тряпкой.

Запрещается использовать:

- чистящие средства
- металлические или синтетические губки
- средства на спиртовой основе (спирт, растворители и т. п.)

Внутренние узлы

Рекомендуется:

- По окончании стирки открывать крышку на несколько часов.
- Примерно раз в месяц мыть мыльной водой пластиковые и резиновые детали. После чего тщательно промывать их водой, чтобы на них не осталось мыла.
- Также рекомендуется регулярно выполнять программу стирки при 90 °С.

Сетчатый фильтр в шланге для подачи воды

- Рекомендуется регулярно очищать сетчатый фильтр в шланге для подачи воды.

Контейнер для моющих средств

Регулярно выполняйте очистку контейнера для моющих средств. Для этого:

- Чтобы вынуть контейнер, одновременно нажмите на фиксаторы (Рис. 10). Выньте контейнер из держателя (Рис. 10).
- Выньте детали (Н) на задней стенке контейнера (I) и снимите деталь (J) с передней панели (Рис. 11).
- Промойте их под струей воды. Полностью опорожните контейнер.
- Установите в обратном порядке все детали на место. Вставьте контейнер для моющих средств на место.

Рис. 10

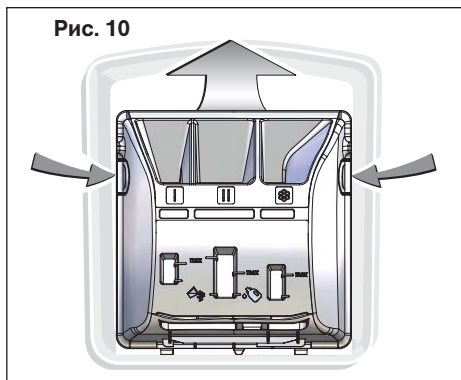
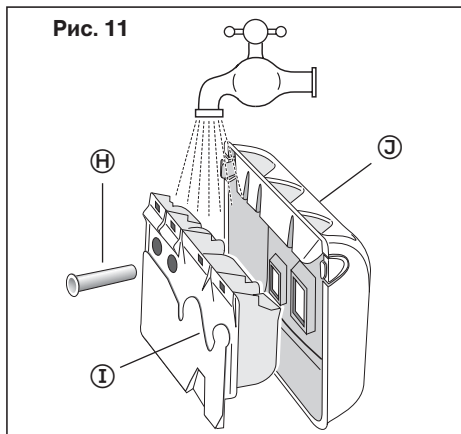


Рис. 11



Очистка фильтра

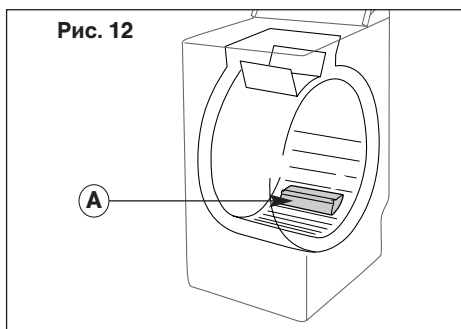
⚠ Нерегулярная очистка фильтра насоса может снизить мощность машины.

Очистка фильтра насоса

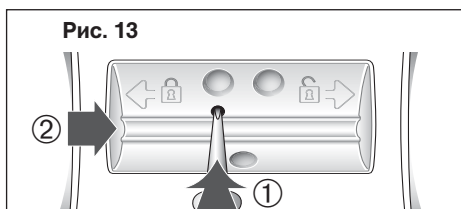
Данный фильтр улавливает мусор и мелкие предметы, например оторвавшиеся при стирке пуговицы, попавшие в камеру машины.

Порядок очистки:

- Откройте крышки барабана.
На дне барабана расположена деталь **(A)**, захватывающая белье при вращении барабана (Рис. 12).



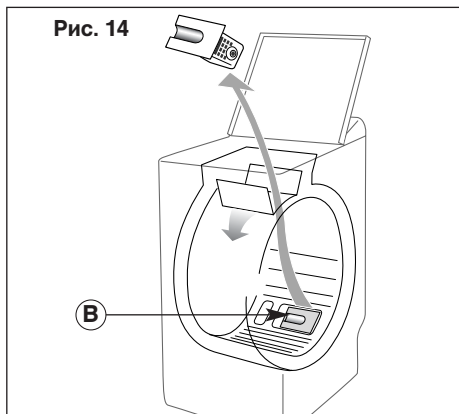
Снимите захват (Рис. 13).



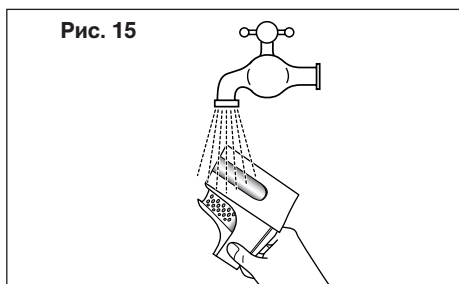
Для этого:

- Вставьте штифт (например карандаш или отвертку) в отверстие захвата **(A)**.
- Наклоните штифт вниз и одновременно с этим сдвигайте захват **(A)** вправо, пока он не выйдет из фиксатора.
- Выньте захват белья **(A)**.

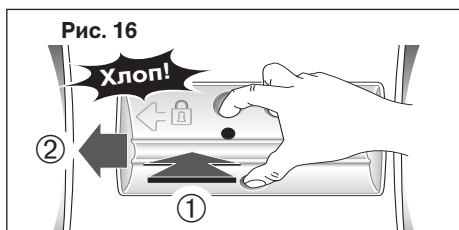
- Проверните барабан к передней части машины (Рис. 14).



- Выньте фильтр насоса **(B)** из держателя (Рис. 14).
- Удалите из него мусор и мелкие предметы.
- Промойте фильтр под струей воды (Рис. 15).



- Вставьте фильтр до упора обратно в держатель.
- Установите держатель **(A)** на место. Сдвигайте захват **(A)** влево, пока он не встанет в держатель и не раздастся щелчок (Рис. 16).



Самостоятельное устранение неисправностей

В этой главе приводится описание самостоятельного устранения незначительных неисправностей.

Неисправности стиральной машины отображаются на дисплее.

Мигающий индикатор

Причины / устранение



Нет подачи воды: Не открыт водопроводный кран.

- Задержка после запуска программы:
 - Выполнение программы прерывается,
 - мигает предупредительный сигнал и сообщение d01,
 - раздается продолжительный звуковой сигнал.
- При выборе функций ЗАДЕРЖКА СТАРТА или ОТЛОЖЕННОЕ ОКОНЧАНИЕ до начала стирки на дисплее производится отсчет установленного времени. Через некоторое время на дисплее появляется та же индикация и раздается тот же сигнал, как описано выше.
- Устранение:
 - Откройте водопроводный кран,
 - Нажмите кнопку "Старт/Пауза".
 - Программа будет перезапущена.
- Данная неисправность может появиться и в случае неверно выполненного подключения шланга подачи воды (см. гл. "ПОДКЛЮЧЕНИЕ СТИРАЛЬНОЙ МАШИНЫ"). Если у Вас модель с системой Aquastop, При использовании шланга системы защиты от протечек воды Aquastop проверьте срабатывание функции защиты в месте подключения шланга - красное смотровое окно.
Устранение: Замените шланг системы защиты от протечек воды Aquastop (только для моделей с системой Aquastop).



Засорился фильтр насоса. Почистите фильтр насоса (см. гл. "Очистка фильтров") и перезапустите программу, нажав кнопку "Старт/Пауза". Проверьте сливной шланг: Отверстие слива могло засориться (см. главу "ПОДКЛЮЧЕНИЕ СТИРАЛЬНОЙ МАШИНЫ").



Блокировка дверцы: Неправильно закрыта крышка.

- После запуска программы или после паузы:
 - Выполнение программы прерывается,
 - мигает предупредительный сигнал и сообщение d07,
 - раздается продолжительный звуковой сигнал.
- При выборе функций ЗАДЕРЖКА СТАРТА или ОТЛОЖЕННОЕ ОКОНЧАНИЕ до начала стирки на дисплее производится отсчет установленного времени. Через некоторое время на дисплее появляется та же индикация и раздается тот же сигнал, как описано выше.
- Устранение:
 - Закройте крышку стиральной машины.
 - Нажмите кнопку "Старт/Пауза".
 - Программа запускается.

Блокирован барабан. Убедитесь, что между камерой и барабаном не застряло мелкое белье (например носовой платок, носок и т. п.). Для доступа к дну камеры см. гл. "Очистка фильтров".

Что делать, если...

Если вы не можете самостоятельно устранить неисправность с помощью приведенной ниже таблицы:

- Установите ручку выбора программ в положение “Выкл.”.
- Отключите стиральную машину от сети.
- Закройте водопроводный кран.

⚠ Опасность поражения электрическим током!

Доверяйте ремонт только специалистам Сервисной службы или авторизованного дилера.

**Неисправность
Не запускается
программа**

Возможные причины / Устранение

- Программа выбрана не полностью:
 - не нажата кнопка “Старт/Пауза”;
 - ручка выбора программ установлена в положение “Выкл.”.
- Стиральная машина не подключена к сети питания:
 - убедитесь, что вилка сетевого кабеля вставлена в розетку;
 - проверьте предохранители.
- Закрыт водопроводный кран.
- Перегнут шланг подачи воды.
- Неверно закрыта крышка.
- Блокировка для защиты детей включена? См. с. 15.
- Засорился сетчатый фильтр в шланге для подачи воды. → очистите фильтр.

**Сильные вибрации во
время отжима**

- Не полностью удалены транспортировочные фиксаторы:
 - убедитесь, что удалены все транспортировочные фиксаторы (см. гл. “Удаление транспортировочных фиксаторов”)
- Машина установлена не горизонтально.
- Машина установлена на транспортировочные ролики.
 - поверните рычаг вправо.

**Белье не отжато или
отжато не полностью**

- Выбрана программа без отжима, например “Деликатный отжим”.
- Система контроля балансировки обнаружила неравномерное распределение белья в барабане:
 - распределите белье равномерно и задайте еще один цикл отжима.

**Из-под машины
выступает вода**

- Сливной шланг неправильно подсоединен к канализации.
- Негерметичны места подсоединения шланга подачи воды к машине или водопроводному крану:
 - проверьте соединения и уплотнители.

Не откачивается вода

- Выбрана “Остановка полоскания”.
- Сливной шланг перегнут или защемлен.
- Положите шланг для слива воды на пол и слейте воду в подходящую ёмкость.
 - ⚠ В моделях с системой Aqua-Stop обязательно необходимо снова установить держатель шланга!
- Засорен фильтр сливного насоса:
 - прочистите его (см. главу “Очистка фильтров”)

**Не открывается
крышка**

- Программа еще не выполнена.
В течение всего времени выполнения программы крышка блокируется.

**Слишком медленно
открывается крышка
барабана**

- Стиральная машина долго не использовалась.
- Стиральная машина установлена в помещении со слишком низкой температурой.
- Остатки моющего средства (порошка) блокировали шарниры:
 - удалите остатки порошка.

Что делать, если...

Неисправность

Время выполнения программы уменьшается или увеличивается во время работы.

Возможные причины / Устранение

Это не является неисправностью. Время, показываемое в начале работы, согласуется с количеством заложеного в машину белья. Таким образом обеспечивается безупречный результат стирки и оптимальный расход воды и электроэнергии. Система контроля отжима и пенообразования может увеличить первоначальную продолжительность.

Сервисная служба

Каждая стиральная машина, которая выпускается на нашем предприятии, тщательным образом проверена на правильность функционирования и безупречность состояния.

При возникновении вопросов - особенно при установке и подключении стиральной машины - наша Сервисная служба с удовольствием ответит на них.

Если неисправность не удастся устранить самостоятельно («Что делать, если...», -> с.28, 29), обратитесь в нашу сервисную службу. Мы всегда найдем подходящее решение проблемы, по возможности избегнув ненужного приезда техника. Контактную информацию вы найдете здесь или в перечне сервисных служб (в зависимости от модели). Адрес ближайшей Сервисной службы Вы можете узнать из прилагаемого перечня. При вызове специалиста Сервисной службы всегда указывайте номер изделия (номер E) и заводской номер (номер FD) Вашей машины.

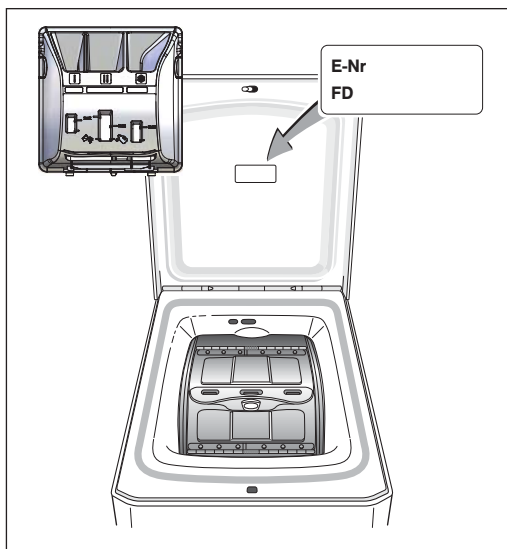
Они указаны на фирменной табличке стиральной машины.

Это поможет избежать ненужных приездов специалиста и связанных с этим дополнительных расходов.

Дополнительную информацию и полный перечень продукции, выпускаемой нашей фирмой, Вы можете найти на нашем интернет-сайте: <http://www.bosch-home.com>

Положитесь на нашу компетенцию как производителя. Обращайтесь к нам. В этом случае вы сможете быть уверенными, что ремонт будет произведен специалистами с использованием оригинальных запасных частей.

Номер изделия указан под контейнером для моющих средств. Указания по его снятию см. в гл. «ОЧИСТКА И УХОД».







Для выбора программ, оптимально подходящих для того или иного белья, следуйте указаниям на бирках.

Таблица программ		Температура (°C)	Макс. загрузка (кг)	Длительность программы(**)	Быстрая стирка	Интенсивная стирка	Легкое глажение	Вода плюс	Деликатный отжим	Полоскание
	ХЛОПОК	холодная - 90°C	6 3,0*	1:46 - 2:08 ч 0:52 - 1:30 ч*	○	○	○	●	●	●
	Хлопок + Предварительная стирка	холодная - 90°C	6	2:16 - 2:37 ч		○	○	●	●	●
	СИНТЕТИКА	холодная - 60°C	2,5 1,25*	1:18 - 1:39 ч 0:51 - 1:30 ч*	○	○	○	●	●	●
	ТОНКОЕ БЕЛЬЁ	холодная - 40°C	2,0	31 - 41 мин				●	●	●
	Шелк/Шерсть	холодная - 30°C	2,0	33 мин				●	●	●
Специальные программы										
	БЫСТРАЯ/СМЕШ.	холодная - 40°C	2,5	30 мин				●	●	●
	ДЕТСКАЯ ОДЕЖДА	холодная - 90°C	6,0	1:47 - 2:08 ч	○	○	○	○	●	●
	Спортивная	холодная - 40°C	2,5	1:17 - 1:23 ч		○	○	○	●	●
	Рубашки/Блузы	холодная - 40°C	2,5	1:17 - 1:23 ч		○	○	○	●	●
	Джинсы	холодная - 40°C	2,5	1:21 - 1:48 ч	○	○	○	○	●	●
Особые программы										
	ПОЛОСКАНИЕ			8 мин - 18 мин					●	●
	СЛИВ/ОТЖИМ			9 мин - 10 мин					●	●

* Программы с опцией "Быстрая стирка"

● Опции дополнительных функций

○ Программа содержит только одну опцию

△ ()** Данные по длительности программ приведены ориентировочно без учета опций. Во время первых 10 мин на основе данных о выбранной температуре и объёме загрузки (система автоматического дозирования) определяется время выполнения программы.

- При включении опции "Интенсивная стирка" длительность программы увеличивается на 4-5 минут.

- При включении опции "Дополнительное полоскание" длительность программы увеличивается на 1-10 минут.