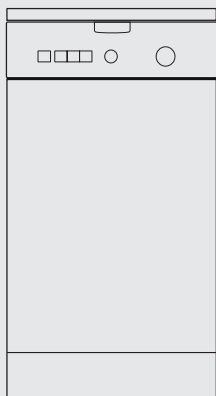




Стиральная машина



ru Правила пользования
и инструкция
по установке
и подключению



Household Appliances

Internet: <http://www.bosch-hausgeraete.de>

BOSCH

Содержание

Правила пользования

Инструкции по утилизации	4
Защита окружающей среды / Рекомендации по экономии	5
Общие правила техники безопасности ...	7
Это Ваша стиральная машина	8
Крышка стиральной машины и крышка барабана	10
Перед первой стиркой	12
Подготовка, сортировка и загрузка белья	13
Моющие средства и средства по уходу	18
Программы и функции	20
Стирка	29
После выполнения программы	31
Особые функции	33
Чистка и уход	35
Помощь при небольших неисправностях	41
Сервисная служба	46
Параметры расхода	47
Правила техники безопасности	48
Комплект поставки	49
Транспортировочные фиксаторы	50
Установка	53
Подвижность	57
Подключение	59

Инструкция по установке и подключению

Приобретя новую стиральную машину, Вы тем самым сделали выбор в пользу современного, высококачественного хозяйственного прибора.

Ваша стиральная машина отличается очень высокой экономичностью, что касается не только электроэнергии, но и воды, и моющего средства.

Каждая стиральная машина, перед тем как выйти из стен нашего завода, тщательно контролируется на правильность функционирования и безупречность состояния. Если у Вас появятся какие либо вопросы, особенно касающиеся установки и подключения машины, то к Вашим услугам всегда находятся специалисты нашей Службы сервиса.

Более подробную информацию и перечень нашей продукции Вы найдете в интернете на нашем сайте:
<http://www.bosch-hausgeraete.de>

Прочтите, пожалуйста, внимательно данную инструкцию по установке и эксплуатации, а также прочую информацию, имеющуюся в комплекте поставки стиральной машины, и поступайте согласно указаниям, приведенным в этой документации.

В данной инструкции по установке и эксплуатации описываются различные модели стиральных машин. На имеющиеся различия соответствующим образом указывается.

Сохраните, пожалуйста, всю документацию, касающуюся Вашей стиральной машины, для дальнейшего использования или для передачи следующему владельцу стиральной машины в случае ее продажи.

Инструкции по утилизации

Утилизация упаковки

Во время транспортировки Ваш новый прибор защищен упаковкой. Все элементы упаковки экологичны, их можно использовать повторно. Посодействуйте охрaне окружающей среды, утилизируя упаковку.

Вы можете получить информацию о возможности утилизации у Вашего дилера или в местной администрации.

⚠ Опасность удушья!

Не давайте детям упаковку и её части. Опасность удушья в складной картонной коробке и полиэтиленовой пленке.

Утилизация отслуживших приборов

Отслужившие приборы вовсе не являются бесполезными отходами! При правильной утилизации они могут послужить ценным сырьем для переработки.

⚠ Опасность для жизни!

Отслужившие приборы следует отсоединять от сети. Отрежьте сетевой шнур, удалите вместе с вилкой.

Сломайте замок крышки прибора. Тем самым Вы предотвратите ситуации, когда дети могут оказаться запертыми внутри прибора, подвергая свою жизнь опасности.





Защита окружающей среды / Рекомендации по экономии

Ваша стиральная машина очень экономно расходует воду, электроэнергию и моющее средство. В результате этого сокращаются как количество отходов, загрязняющих окружающую среду, так и Ваши расходы. Значения параметров расхода для Вашей стиральной машины приведены на странице 47.



Рекомендации по экономии

Для того чтобы стирка была экологичной и экономичной:

- Не загружайте в машину белья больше, чем допустимо.

 Белое и Цветное белье	5,0 кг
 Синтетик	2,0 кг
 Тонкое белье/Шелк	2,0 кг
 Шерсть	2,0 кг

При стирке небольшого количества белья машина автоматически уменьшает количество расходуемой воды и электроэнергии.

- Вместо программы " Cottons + Linens 90 °C" (Белое белье) следует выбирать программу " Cottons + Linens 60 °C" (Цветное белье). Благодаря увеличенной продолжительности выполнения программы стирки при 60 °C, удается достичь таких же хороших результатов, как и при стирке с температурой 90 °C, но со значительным снижением расхода электроэнергии.
- Откажитесь от предварительной стирки белья с легким или средним загрязнением.

- ❑ Проводите дозировку моющего средства в соответствии со степенью загрязнения белья, его количеством и жесткостью воды. При этом следует руководствоваться указаниями изготовителя моющего средства по его правильному использованию.
- ❑ Если белье после стирки будет сохнуть в сушилке, то следует выбирать число оборотов центрифуги в соответствии с указаниями изготовителя сушилки, приведенными в инструкции по ее эксплуатации.

Общие правила техники безопасности

Ваша стиральная машина предназначена

- только для бытового использования
- для стирки текстильных изделий, которые можно стирать в машине, в щелочной среде
- для эксплуатации с использованием холодной питьевой воды и имеющихся в продаже моющих средств и средств по уходу, пригодных для стиральных машин.

Не оставляйте детей без присмотра около стиральной машины.

Не позволяйте домашним животным находиться вблизи стиральной машины.

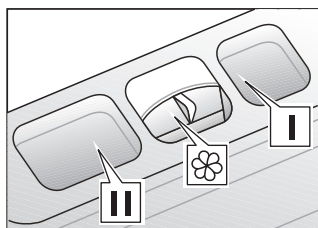
Не вставляйте вилку в розетку и не вынимайте вилку из розетки влажными руками.

Никогда не тяните за провод, вынимая вилку из розетки.

Соблюдайте осторожность при сливе горячей воды.

Нельзя залезать на стиральную машину.

Это Ваша стиральная машина



Добавьте моющее средство/средство по уходу

Отделение I:
моющее средство для предварительной стирки или крахмал.

Отделение II:
Средство для основной стирки, для смягчения воды, средство для замачивания, отбеливатель или соль для выведения пятен.

Отделение ☼:
средство по уходу, например кондиционер



Крышка в основании прибора

Панель управления

Индикация "Start in",

если выбрана функция "Start in".
Точка между цифрой и знаком "h" мигает до тех пор, пока не истекает время до пуска. Затем автоматически происходит пуск выбранной программы, и высвечивается оставшееся время.

Индикация "Ready in",

если программа выбрана.

Разблокировка

Нажмите, чтобы открыть крышку прибора.

Кнопка "◇"

Для пуска процесса стирки (должна быть выбрана программа).

Кнопка "Start in"

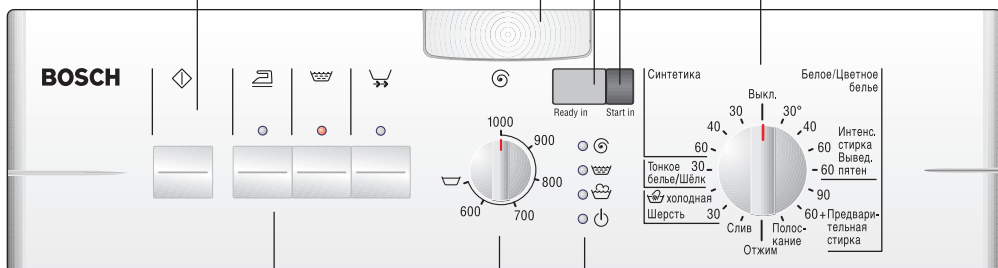
(по желанию). Возможна почасовая задержка времени пуска не более чем до "19 ч".

Ручка выбора программ

Для включения и выключения машины, а также для выбора программы.

Можно поворачивать в обоих направлениях.

Ручка выбора программ не поворачивается во время выполнения программы - процесс выполнения программы управляется электронной системой.



Кнопки выбора дополнительных функций

(по желанию, дополнительно к программе)

☐: белье меньше мнется.

〰️: дополнительная операция полоскания.

🪣: более интенсивная стирка
Можно комбинировать различные дополнительные функции.

Индикаторы кнопок загораются, если дополнительные функции включены.

Выключение дополнительных функций: снова нажмите на кнопки.

Индикаторы

"⏻" загорается, если программа выбрана.

"🪣", "〰️", "☐" загораются, если "◇" нажата, и выполняется соответствующий этап программы.

Индикаторы мигают: Сбой в работе.

Ручка выбора скорости отжима при стирке

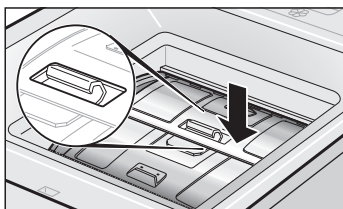
(по желанию)

Для плавной регулировки скорости отжима при стирке должна быть установлена в положение "☐".

Крышка стиральной машины и крышка барабана

Откройте крышку стиральной машины

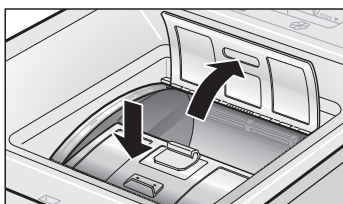
- Разблокируйте дверцу.
Крышка откроется.
- Откиньте крышку.



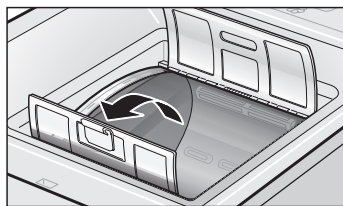
Откройте крышку барабана

В стиральной машине предусмотрена функция (Нерабочее положение), которая после выполнения программы обеспечивает поворот барабана в положение крышкой вверх.

- Нажимайте на заднюю половину крышки, пока фиксатор не окажется в пазу.
- В этом положении, придерживая переднюю половину крышки, откиньте ее заднюю половину.

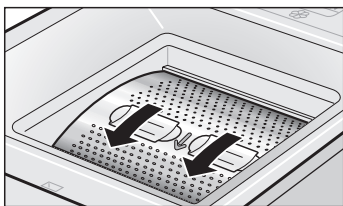


- Откиньте переднюю половину крышки.



- i** Загрузка белья в чрезмерном или недостаточном количестве может привести к дисбалансу.

Если барабан по этой причине после выполнения программы не устанавливается в нерабочее положение,



- ❑ следует поворачивать барабан, удерживая его за специальные прорези, в направлении стрелки, пока крышка барабана не окажется в верхнем положении.

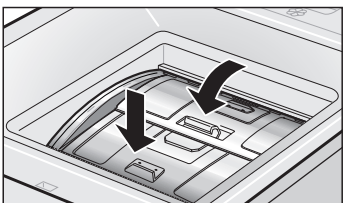
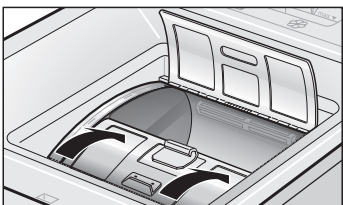
⚠ Опасность травмирования!

Не поворачивайте барабан за поверхность корпуса с отверстиями.

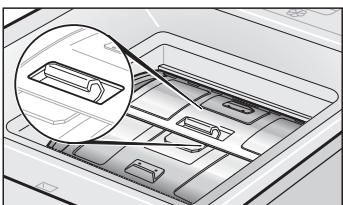
- ❑ Откройте крышку барабана, как в нерабочем положении.

Закройте крышку барабана

- ❑ Переднюю половину крышки откиньте вниз.



- ❑ Придерживая переднюю половину крышки в этом положении, откидывайте заднюю половину крышки вниз, пока фиксатор передней половины крышки не войдет в паз ее задней половины.



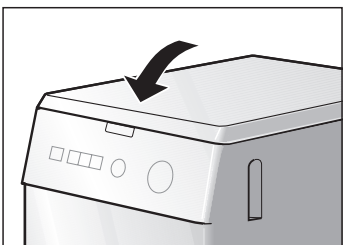
- ❑ Отпустите обе половины крышки.
- ❑ Половины крышки барабана закрыты правильно, если при нажатии на переднюю половину они не открываются.

Закройте крышку стиральной машины

- ❑ Закройте крышку и нажмите на нее до полной фиксации.

Внимание!

На крышку не должны попадать горячие предметы или средства с содержанием растворителей, как, например, средство для снятия лака для ногтей.



Перед первой стиркой

Подготовьте стиральную машину

Внимание

Стиральная машина должна быть правильно установлена и подключена, см. с 48.

Перед поступлением в продажу стиральная машина прошла испытания на заводе. Для удаления воды, которая могла остаться после испытаний, первую стирку произведите без белья.

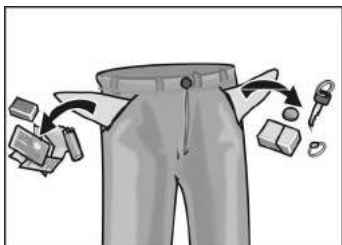
- Не загружайте белье.
- Откройте водопроводный кран.
- Налейте около 1 литра воды в отделение II.
- Насыпьте половину мерного стакана моющего средства в отделение II.
- i** Не применяйте моющее средство для шерсти или тонкого белья (образуется пена).
- Закройте крышку барабана и крышку стиральной машины.
- Ручку выбора программ установите на режим "Белое белье 90 °C" .
Индикатор "⏻" загорится.
На дисплее высветится оставшееся время.
- Нажмите на кнопку "◊" .
Программа начнет выполняться.
Индикатор "☁" загорится.
- i** Индикаторы загораются во время выполнения соответствующих этапов программы.

Когда на дисплее появляется "0", это указывает на то, что программа выполнена:

- Установите ручку выбора программ в положение "ВЫКЛ".

Подготовка, сортировка и загрузка белья

Подготовьте белье



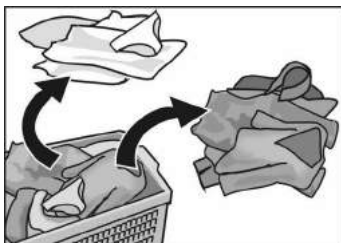
Внимание

Посторонние предметы (например монеты, канцелярские скрепки, иголки, гвозди) могут повредить белье или детали стиральной машины (например барабан).

- Освободите карманы белья от посторонних предметов.
- Вытряхните песок из карманов и отворотов.
- Застегните молнии, чехлы на кнопках.
- Снимите с занавесок отделку или поместите ее в сетку/мешочек.
- Стирка в сетке/наволочке:
 - непрочные изделия, например колготки, занавески,
 - мелкие изделия, например носки или носовые платки,
 - бюстгалтеры с застежками (застежки во время стирки могут оторваться и вызвать повреждения).
- Брюки, вязаные и трикотажные изделия, например, трикотажное белье, футболки или свитера, следует выворачивать наизнанку.

Произведите сортировку белья

По цвету и степени загрязнения



Степени загрязнения

Внимание

Белье может окраситься. Не стирайте новое цветное белье вместе с другим.

Белое белье может приобрести серый оттенок. Стирайте белое и цветное белье отдельно.

Слабое загрязнение

Нет явных следов загрязнения и пятен. Белье несвежее.

- Легкая летняя и спортивная одежда после нескольких часов носки
- Футболки, рубашки, блузки после одного дня носки
- Постельное белье, салфетки после одного дня использования

Среднее загрязнение

Видны следы загрязнения и/или небольшие пятна.

- Футболки, рубашки, блузки с неприятным запахом или после нескольких дней носки
- Кальсоны, трусы после одного дня носки
- Кухонные полотенца, постельное белье, которые использовались не более одной недели
- Занавески (без загрязнений никотином), которые находились в использовании не более полугода

Сильное загрязнение

Видны следы загрязнения и/или пятна.

- Кухонные полотенца, которые использовались не более одной недели
- Салфетки из ткани
- Детские нагрудники
- Детская верхняя одежда или спортивные костюмы со следами травы или земли
- Рабочая одежда, например, слесаря, пекаря и мясника

Характерные пятна

- Кожный жир, пищевые растительные масла/жиры, соусы, минеральные масла, воск (содержащий жиры/масла)
- Чай, кофе, красное вино, фрукты, овощи (необходимо отбеливание)
- Кровь, яйца, молоко, крахмал (содержащий яичный белок/углеводы)
- Сажа, земля, песок (пигмент), теннисные костюмы со следами гравийной засыпки

Удалите пятна

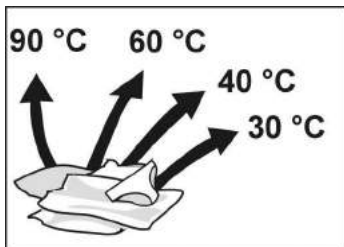
Попытайтесь удалить/предварительно обработать пятна, пока они свежие.

Сначала с помощью ваты, смоченной в мыльном растворе. Не трите.

Затем произведите стирку белья с помощью соответствующей программы.

- i** Стойкие/засохшие пятна иногда отстирываются только после нескольких стирок.

Произведите сортировку белья в соответствии с указаниями на этикетках



Стирайте только белье с указанными здесь знаками.



Белое белье 90 °С



Цветное белье 60 °С, 40 °С, 30 °С



Синтетика 60 °С, 40 °С, 30 °С



Тонкое белье 30 °С



Шерсть, которую можно стирать вручную и в машине, холодная стирка, 30 °С

Белье со следующим знаком не следует стирать в машине:



= не стирать

Загрузите белье

⚠ Опасность взрыва!

Наличие белья, предварительно обработанного средствами для чистки, содержащими растворители, например, пятновыводителями, бензином, после наполнения водой может привести к взрыву. Такое белье предварительно следует тщательно прополоскать вручную.

Внимание

Посторонние предметы, находящиеся в барабане стиральной машины, могут повредить белье. Прежде чем загрузить белье проверьте, нет ли в барабане посторонних предметов.

- Откройте крышку машины и крышку барабана.
- Расправьте белье, предварительно отсортированное, и положите его, не утрамбовывая, в барабан. Перемешайте крупные и мелкие вещи. Вещи разных размеров лучше распределяются при отжиме.
- При загрузке белья не превышайте рекомендованных количеств:
Чрезмерная загрузка приводит к снижению качества стирки и образованию складок.

При недостаточной загрузке автоматически снижаются объемы потребления стиральной машиной воды и электроэнергии.

- Закройте крышку барабана. Следите за тем, чтобы белье не оказалось между барабаном и его крышкой.

Моющие средства и средства по уходу

Произведите дозировку моющего средства

⚠ Опасность отравления!

Храните моющие средства и средства по уходу в недоступном для детей месте.

Производите дозировку моющего средства соответственно

- жесткости воды. Информацию о жесткости воды Вы можете получить в службе водоснабжения.
- количеству белья.
- степени загрязнения.
Информация о степени загрязнения помещена на с 14.
- данным производителя моющего средства.
Правильная дозировка позволяет снизить объем выброса вредных веществ в окружающую среду и добиться хорошего качества стирки.

Для дозировки жидких моющих средств используйте специальные мерные емкости.

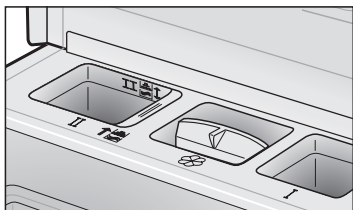
При недостаточном количестве моющего средства:

Белье не становится чистым, а со временем приобретает серый оттенок и жесткость. На белье могут появиться жирные серо-коричневые пятна в виде точек. Нагревательный элемент покрывается известковыми отложениями.

При чрезмерном количестве моющего средства:


Загрязнение окружающей среды, образование большого количества пены, низкий уровень использования потенциальных возможностей машины, неудовлетворительное качество стирки и полоскания.

Добавьте моющее средство/средств о по уходу

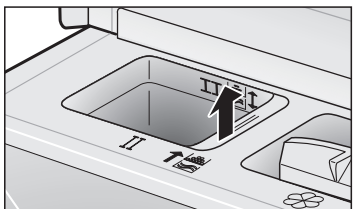


Отделение I
моющее средство для предварительной стирки или крахмал.

Отделение II
моющее средство для основной стирки, средство для смягчения воды, отбеливатель, соль для выведения пятен или средство для замачивания.

Отделение 
средство по уходу, например кондиционер

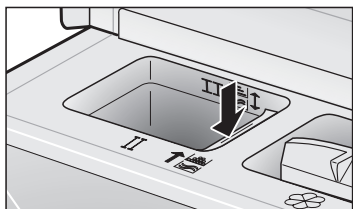
- i** Если Вы выбираете программу без предварительной стирки, Вы можете налить моющее средство прямо в барабан.




Благодаря подвижности вставки, помещенной в отделение II, существует возможность использования моющих средств разных видов.

Если Вы пользуетесь стиральным порошком:

- переместите вставку вверх до знака .



Если Вы пользуетесь жидким моющим средством (в программе без предварительной стирки):

- опустите вставку вниз до знака .
- i** В случае, если Вы используете функцию задержки времени до пуска, см. с. 26, Вам не следует применять жидкое моющее средство.

Программы и функции

Выберите из имеющегося в приложении к инструкции обзора программ необходимую Вам программу.

Максимально допустимое число оборотов центрифуги для той или иной программы Вы найдете в таблице на странице 23.

Ручка выбора программ

Основные программы

 **Cottons + Linens 30, 40, 60 °C (Цветное белье)**

Данная программа предназначена для стирки прочных текстильных изделий, изготовленных, например, из хлопка или льна.

 **Cottons + Linens 60 °C (Цветное белье Вывед. пятен)**

Данная программа предназначена для стирки сильно загрязненных текстильных изделий из хлопка или льна, покрытых пятнами. Эта программа очень экономичная. Благодаря увеличенной продолжительности выполнения программы стирки при 60 °C, удается достичь таких же хороших результатов, как и при стирке с температурой 90 °C, но со значительным снижением расхода электроэнергии.


 **Cottons + Linens 90 °C (Белое белье)**

Данная программа, при выполнении которой расходуется большое количество электроэнергии, предназначена для стирки текстильных изделий, изготовленных, например, из хлопка или льна, которые можно кипятить.

Для защиты сливного трубопровода от повреждений горячей раствор моющего средства перед сливом смешивается приблизительно с холодной водой и тем самым охлаждается.

 **Cottons + Linens 60 °C + **
(Цветное белье + Предварительная стирка 60 °C)

Данная программа предназначена для сильно загрязненных, прочных текстильных изделий, изготовленных, например, из хлопка или льна.

i Продолжительность программ для стирки цветного белья и белья, пригодного для кипячения, оптимально подходит для стирки слегка загрязненных текстильных изделий. При более сильном загрязнении следует снизить количество загружаемого белья или нажать клавишу «»!

 **Synthetics 30, 40, 60 °C (Синтетика)**

Данная программа предназначена для стирки текстильных изделий, не требующих особого ухода, изготовленных, например, из хлопка, льна, синтетики или смешанных тканей.

 **Delicates/Silk 30 °C (Тонкое белье/Шёлк)**

Данная программа предназначена для тонкого белья, изготовленного, например, из шелка, сатина, синтетических тканей или тканей из смешанного волокна (например, гардины), предназначенного для машинной стирки.

Стирка шелковых изделий выполняется в щадящем режиме при температуре 30 °C.

Не рекомендуется стирать такие текстильные изделия вместе с одеждой из более грубой, шероховатой ткани.

В данной программе после промежуточного полоскания белье не отжимается.

В этой программе можно стирать и вещи из шелка, предназначенные для ручной стирки.

 **Wool** , 30°C

(Шерсть, холодная и 30 °C)

Данная программа предназначена для стирки текстильных изделий из шерсти или тканей с примесью шерсти, например, из кашемира, мохера или ангорской шерсти, пригодных как для ручной, так и машинной стирки.

Данная программа предназначена для отжима выстиранного вручную белья.

Дополнительные программы

Полоскание

Режим полоскания с последующим отжимом для полоскания белья, выстиранного вручную, или для подкрахмаливания. Сниженная скорость отжима при стирке.

Отжим

Режим отжима белья, выстиранного вручную, в соответствии с заданной скоростью. Вода, которая использовалась при стирке или полоскании, перед отжимом откачивается.

Сниженная скорость отжима при стирке.

Слив

Слив воды, которая использовалась при полоскании, после выполнения программы с установкой "☪" для мягкой обработки тонкого белья.

Ручка выбора скорости отжима при стирке

Основное положение

Ручка выбора скорости отжима при стирке направлена вверх.

Отжим текстильных изделий при выполнении программы "Белое белье/Цветное белье" производится на максимальной скорости.

При выполнении программ "Синтетика", "Тонкое белье/Шелк" и "Шерсть" отжим автоматически производится на менее высокой скорости, независимо от положения ручки выбора скорости - мягкая обработка тонкого белья.

Максимальная скорость отжима при стирке

Число оборотов в минуту	Вид белья / Дополнительные программы
1000	Белое белье/Цветное белье
800	Синтетика
600	Тонкое белье/Шелк
800	Шерсть
800	Полоскание
800	Отжим

Система контроля дисбаланса

Автоматическая система контроля дисбаланса обеспечивает равномерное распределение белья, несколько раз прокручивая барабан машины.

При очень неравномерном распределении белья в целях безопасности конечная скорость снижается или отжим не производится.

Дополнительная функция



Для тонких текстильных изделий и занавесок. Белье остается в воде, которая использовалась при последнем полоскании.

i Обратите внимание на то, чтобы между предыдущими операциями полоскания (кроме тех, которые выполняются по программе "Тонкое белье/Шелк"), производился непродолжительный отжим. Это улучшает результат полоскания.

На дисплее "Ready in" появляется "---" после завершения программы.

Выполните программу "Слив" или "Отжим". Для отжима установите ручку выбора скорости на нужное значение.

Белье можно вынимать также совершенно мокрым. Для этого установите ручку выбора программ в положение "Выкл" и подождите около 2 минут.

Кнопки - Дополнительные функции



Специальная операция отжима с последующим устранением спрессованности белья. После отжима белье лежит в барабане свободно - образуется меньше складок.

Не превышайте максимальных объемов загрузки, предусмотренных для конкретных видов белья; вынимайте белье сразу же после отжима.



Выполняется дополнительная операция полоскания; соответственно увеличивается продолжительность стирки.

Рекомендации в отношении применения функции:

в регионах с очень мягкой водой.

Клавиши выбора дополнительных функций

Интенсивная стирка

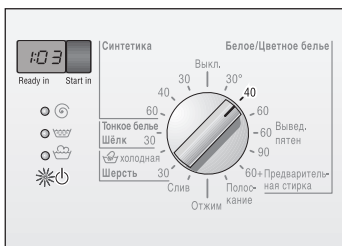
Для более интенсивной стирки сильно загрязненного белья или 5 кг белья, пригодного к кипячению / цветного белья из хлопка, в данном случае удлиняется ее продолжительность.

При следующих комбинациях количества белья и степени его загрязнения нажимайте дополнительно к основной программе клавишу выбора функции интенсивной стирки:

Количество белья	Программа и «Интенсивная стирка»	Степень загрязнения
5 кг	Хлопок 30, 40, 60 °С	Загрязнение от легкого до среднего
	Хлопок 60 °С, пятна	Среднее загрязнение, пятна
	Хлопок 90 °С	Среднее загрязнение
	Хлопок 60 °С + предварительная стирка	Сильное загрязнение
до 4,5 кг	Хлопок 30, 40, 60 °С	Загрязнение от среднего до сильного
	Хлопок 60 °С, пятна	Загрязнение от среднего до сильного, пятна
до 2 кг	Синтетика 30, 40, 60 °С	
до 2 кг	Тонкие ткани / шелк 30 °С	Загрязнение от среднего до сильного
	Шерсть, холодная вода, 30 °С	

Более подробную информацию Вы найдете в отдельной таблице с обзором программ.

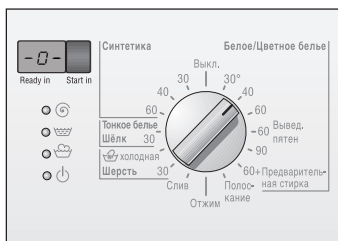
Индикация "Ready in"



После выбора программы на дисплее высвечивается предполагаемая продолжительность ее выполнения.

❑ Установите ручку выбора программ на нужную программу. Индикатор "⏻" загорится. На дисплее высветится предполагаемое оставшееся время (продолжительность выполнения программы), например, "1:03".

i Оставшееся время высвечивается в часах и минутах, например, 1:03 - 1 час и 3 минут 0:55 - 55 минут. Оставшееся время отсчитывается в обратном направлении по минутам.



После выполнения программы на дисплее появляется "0".

i В момент начала выполнения программы время устанавливается на максимальное значение, соответствующее условиям полной загрузки и температуре подачи воды 15 °С. В течение первых 10 минут определяется фактическая степень загрузки.

В процессе выполнения программы оставшееся время может быть изменено по следующим причинам.

Сокращение времени:

слабая загрузка

выбор дополнительной функции, например "↵" после пуска программы

Увеличение времени:

дополнительная операция полоскания, если в белье образуется слишком много пены

многократный отжим, если белье неравномерно распределено в барабане

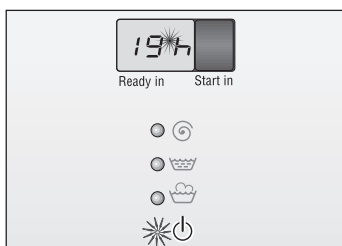
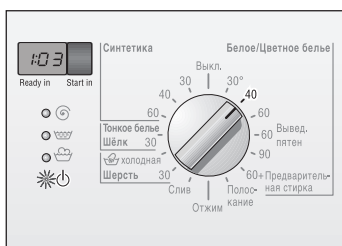
увеличение продолжительности нагрева, например, в случае, если подается очень холодная вода

слабый напор воды

выбор дополнительной функции, например "☕" после пуска программы

стирка белья, впитывающего большое количество влаги

Кнопка и индикация "Start in"



Перед пуском программы Вы можете определить, на сколько часов должен быть задержан пуск.

- Установите ручку выбора программ на нужную программу. Индикатор "☀" загорится. На дисплее высветится предполагаемое оставшееся время.
- Нажмите на кнопку "Start in", на дисплее высветится "1h" (h=час). Точка между цифрой и "h" мигает.
- Нажмите на кнопку "Start in" столько раз, сколько потребуется для установки нужного количества часов.
- i** Время пуска устанавливается по часам, максимальное значение - 19h. После установки времени пуска в "19h" еще раз нажав на кнопку "Start in" можно перейти в режим индикации оставшегося времени.

Отсчет времени до пуска начинается сразу же после установки. На это указывает мигающая точка между цифрой и "h". Точка мигает до истечения времени до пуска.

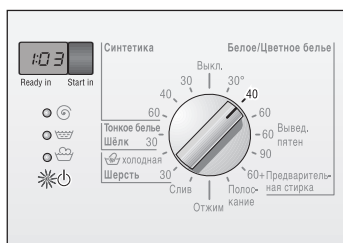
- i** Время до пуска отсчитывается назад по часам.
По истечении времени до пуска программа начинает выполняться автоматически.
Загорается индикатор соответствующего этапа программы. На дисплее высвечивается оставшееся время.
- i** Время до пуска можно изменить в любой момент, для этого нажимайте на кнопку "Start in", пока на дисплее не высветится требуемое количество времени. Начнется отсчет нового времени до пуска.
Повторный пуск программы не требуется.
- i** В случае изменения программы прекращается также отсчет заданного времени до пуска. На дисплее высвечивается оставшееся время выполнения заново выбранной программы.
Время до пуска необходимо установить повторно.
- i** При задержке времени пуска в любой момент можно дополнительно загрузить белье. Не забудьте закрыть крышку барабана и крышку машины!

Стирка



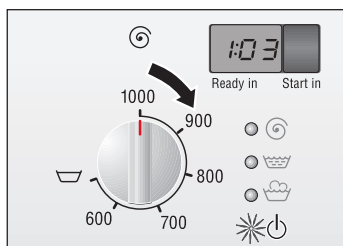
- ❑ Откройте водопроводный кран.

Запуск программы

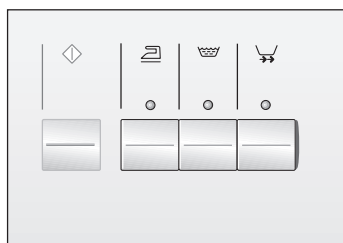


- ❑ Установите ручку выбора программ на нужную программу (см. также отдельный перечень программ). Индикатор "⏻" загорится. На дисплее высветится оставшееся время.

Пример:



- ❑ В случае надобности: выберите скорость отжима при стирке или "☒".



- ❑ В случае надобности: нажмите кнопку (кнопки) дополнительной функции (функций).



- В случае необходимости:
Выберите время до пуска.
Сразу же начнется отсчет времени до пуска. По истечении времени до пуска программа начинает выполняться автоматически.



- Нажмите на кнопку "◇".
Программа начнет выполняться.

Изменение программы

Если Вы по ошибке выбрали не ту программу:

- Установите ручку выбора программ в положение "ВЫКЛ".
- Установите ручку выбора программ на нужную программу.
Индикатор "⏻" загорится.
- При необходимости с помощью кнопки "Start in" заново выберите задержку времени до пуска.
- При необходимости нажмите на кнопку "◇".

Прерывание программы

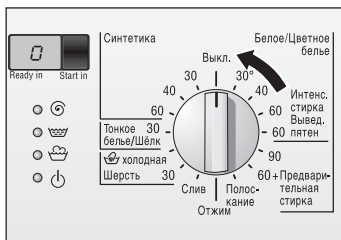
Если Вы хотите досрочно завершить программу:

- Установите ручку выбора программ в положение "ВЫКЛ".
- Установите ручку выбора программ на „Откачивание” или „Отжим”.
Индикатор "⏻" загорится.

В случае выбора режима "Отжим" установите нужную скорость отжима при стирке (не "☐").

- Нажмите на кнопку "◇".

После выполнения программы



На дисплее высвечивается "0" или "----".

Если на дисплее появляется "0":

- Установите ручку выбора программ в положение "ВЫКЛ".

Если на дисплее появляется "----" (выбран режим "☹"):

- Выберите дополнительную программу "Слив", "Отжим" или "Полоскание".
- Нажмите на кнопку "◊".
- После выполнения дополнительной программы установите ручку выбора программ в положение "Выкл".
- Закройте водопроводный кран.



Извлечение белья

- Откройте крышку машины и крышку барабана.

Крышка машины не открывается, (выбран режим "☐"):

- подождите 2 минуты (включена защита) или
- в стиральной машине еще есть вода. Выберите программу "Слив" или "Отжим" и нажмите на кнопку "◇".
- Выньте белье.

В конце программы стирки в ячейке ☼ остается небольшое количество воды.

Внимание

Удалите посторонние предметы (например монеты, канцелярские скрепки) из барабана стиральной машины и резинового уплотнителя - **опасность коррозии!**

- Оставьте крышку стиральной машины открытой, чтобы она могла высохнуть изнутри.

Особые функции

Замачивание

- Загружайте белье одного цвета.
- Налейте средство для замачивания в соответствии с инструкцией изготовителя в отделение II.
- Установите ручку выбора программ в режим "Цветное белье 30 °C". Индикатор "⏻" загорится.
- Нажмите на кнопку "◊". Индикатор "☁" загорится, начнется выполнение программы.
- Примерно через 15 минут установите ручку выбора программ в положение "Выкл". Белье находится в воде.
- По истечении нужного времени замачивания выберите программу.
- i** Моющее средство добавлять не нужно, вода для замачивания будет использоваться при стирке.

Подкрахмаливание

Белье не должно быть обработано кондиционером.

- Загрузить белье.
- Дозировку крахмала следует производить в расчете примерно на 15 литров воды. Сначала растворите крахмал в соответствии с инструкцией изготовителя.
- Добавьте раствор крахмала в открытый барабан стиральной машины.
- Плотно закройте крышку барабана и крышку стиральной машины.
- Установите ручку выбора программ на режим "Полоскание".
- Отрегулируйте скорость отжима при стирке (можно также "☪").
- Нажмите на кнопку "◊".

Если Вы установили режим "☪", выберите затем программу "Слив".

Окрашивание

Применяйте только красители, которые не наносят вреда окружающей среде и пригодны для использования в стиральных машинах.

Внимание

Нельзя полностью исключить окрашивание белья во время последующих стирок.

- Применяйте краситель в соответствии с инструкцией изготовителя.

После окрашивания:

- Насыпьте половину мерного стакана моющего средства в отделение II.
- Без белья в барабане выполните программу "Белое белье 90 °C".
- Промойте резиновый уплотнитель.

Отбеливание

Внимание

Отбеливающие средства могут содержать серу или хлор. Это может привести к появлению ржавчины на деталях стиральной машины. Не отбеливайте белье в стиральной машине.

Чистка и уход

⚠ Опасность удара током!

Всегда отключайте машину от сети.

Никогда не мойте стиральную машину струей воды.

⚠ Опасность взрыва!

Нельзя использовать для чистки растворители.

Чистка корпуса и панели управления

В случае необходимости:

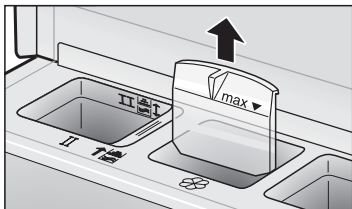
- Используйте небольшое количество мыльного раствора или мягкое, не содержащее абразивов моющее средство.
- Вытрите насухо мягким полотенцем.

Чистка барабана стиральной машины

В случае образования пятен ржавчины из-за оставшихся в барабане металлических предметов (например монет, канцелярских скрепок, иголок, гвоздей):

- воспользуйтесь не содержащим хлора чистящим средством; изучите инструкцию изготовителя. Никогда не применяйте металлическую губку.

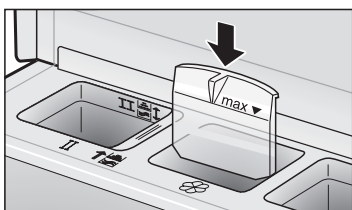
Чистка вставки для кондиционера



- Извлеките вставку, подняв ее вверх.



- Промойте вставку теплой проточной водой.



- Поместите вставку обратно.

Чистка насоса для откачивания воды

Слейте воду

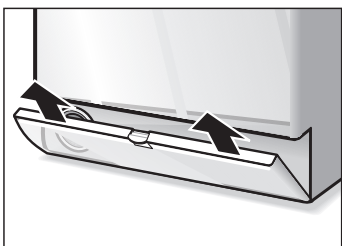
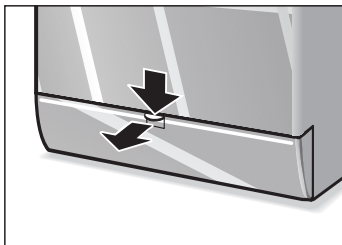
Необходима, если вода из бака откачивается не полностью. Насос для откачивания воды засорился посторонними предметами или ворсом (стирка белья с ворсом при высокой температуре).

(до 20 л, приготовить подходящую емкость)

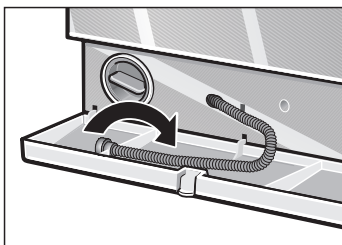
⚠ Опасность ошпариться!

Горячую воду необходимо сначала охладить. Не подпускать детей и домашних животных.

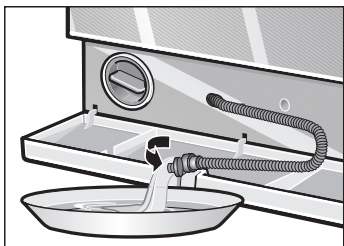
- Установите ручку выбора программ в положение "ВЫКЛ".
- Откройте крышку в основании корпуса.



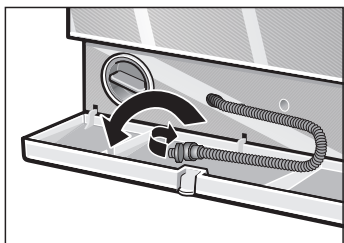
- Потянуть крышку движением вверх.



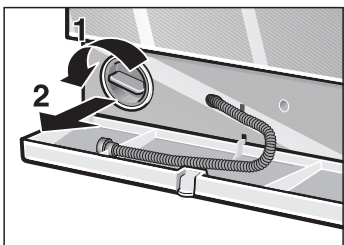
- Извлеките сливной шланг из держателя.



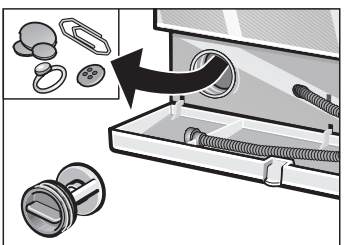
- ❑ Снимите заглушку и слейте воду в приготовленную емкость.



- ❑ Наденьте заглушку и поместите сливной шланг в держатель.



- ❑ Осторожно выверните пробку насоса.



- ❑ Выньте из насоса все посторонние предметы/очистите насос от ворсинок. Лопастной винт насоса должен вращаться свободно. Очистите корпус насоса и резьбу пробки насоса от остатков мыльного раствора и ворсинок.

- ❑ Установите и крепко закрутите пробку насоса.



- ❑ Вставьте и закройте крышку.

Чтобы при следующей стирке избежать слива неиспользованных моющих средств:

- ❑ Налейте 1 л воды в камеру II.
- ❑ Выберите программу "Слив".

Произведите чистку фильтров в подводе воды

Фильтр в подводе воды

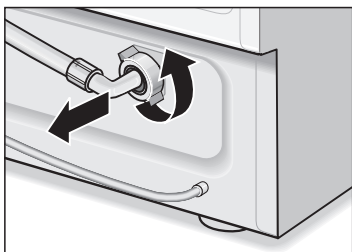


Если вода не поступает в стиральную машину или поступает в недостаточном количестве.

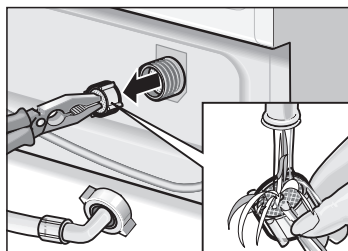
Сначала сбросьте давление в шланге для подвода воды:

- Закройте водопроводный кран.
- Установите ручку выбора программ на любую программу (кроме программ "Отжим"/"Слив").
- Нажмите на кнопку "◊", выполните программу в течение ок. 40 секунд.
- Отсоедините шланг от водопроводного крана.
- Промойте фильтр под струей воды.
- Подсоедините шланг.

Произведите чистку фильтров стиральной машины



- Отсоедините шланг с обратной стороны машины.



- Извлеките фильтр и промойте под струей воды.
- Вставьте фильтр и подсоедините шланг.
- Откройте водопроводный кран и проверьте, не просачивается ли вода. Если вода просачивается, проверьте правильность положения фильтра.
- Закройте водопроводный кран.

Удаление известкового налета с поверхностей стиральной машины

Внимание

Средства для удаления известкового налета содержат кислоты, которые могут разъесть детали стиральной машины и изменять окраску белья.

При правильной дозировке моющего средства Вам не потребуется удалять известковый налет с поверхностей стиральной машины.

Если все же необходимо удалить известковый налет, пользуйтесь инструкцией изготовителя соответствующего средства.

Помощь при небольших неисправностях

⚠ Опасность удара током!

Доверяйте ремонт только специалистам Сервисной службы или авторизованного дилера.

В случае ремонта или если Вы не можете самостоятельно устранить неисправность с помощью следующей таблицы

- Установите ручку выбора программ в положение "ВЫКЛ".
- Отключите стиральную машину от электросети.
- Закройте водопроводный кран.
- Вызовите специалиста Сервисной службы, см. с 46.

Неисправность	Возможная причина	Устранение
Крышка стиральной машины не открывается.	Включена защита. Выбран режим "☐". (На дисплее высвечивается "---".)	Подождите 2 минуты. Выберите программу "Слив" или "Отжим" или установите ручку выбора программ в положение "Выкл".
Мощнее средство не поступает из отделения I.	Выбрана программа без предварительной стирки.	Выберите программу "Цветное белье 60 °C + Предварительная стирка".

Неисправность	Возможная причина	Устранение
Остатки моющего средства в отделениях.	Моющее средство влажное или с комками.	Насухо вытрите отделения для моющего средства, прежде чем насыпать его. Вставка опущена вниз, как для жидкого моющего средства. Установите вставку в положение для стирального порошка.
Индикаторы не горят.	В квартире перегорел предохранитель.	Заменить предохранитель. В случае повторного возникновения неисправности вызовите специалиста Сервисной службы.
	При отключении электроэнергии.	Выбранная программа продолжает выполняться, когда электроэнергия вновь включается. Если белье необходимо вынуть, выполните операции, как по программе "Чистка насоса для откачивания", см. с 37.
	Вилка вставлена в розетку неплотно или не вставлена вообще.	
Программа не начинается. Индикатор "⏻" мигает.	Не закрыта крышка стиральной машины.	Закройте крышку стиральной машины (слышен щелчок).
Программа не начинается. Индикаторы "⏻", "🌀" и "🌀" мигают.	Барабан заблокирован, так как не закрыта его крышка.	Закройте крышку барабана.

Неисправность	Возможная причина	Устранение
Программа не начинает выполняться.	Не нажата кнопка "◊" .	Нажмите на кнопку "◊".
Не поступают вода или моющее средство. Индикатор "☼" мигает.	Не открыт водопроводный кран. Согнут или пережат шланг	Откройте водопроводный кран. для подачи воды.
Не откачивается полностью мыльная вода. Индикатор "☼" мигает.	Засорились фильтры в шланге для подачи воды. Насос засорился.	Произведите чистку фильтров, см. с 39. Произведите чистку насоса, см. с 37.
Под стиральной машиной вода.	Стиралось ворсистое белье. Согнулся шланг для слива воды. Засорилась канализационная труба или шланг для слива воды.	Произведите чистку канализационной трубы и/или шланга для слива воды.
Выходит пена.	Негерметичное подсоединение шланга для подачи воды. Шланг для слива воды негерметичный.	Затяните соединение. Замените шланг для слива воды.
Шум двигателя.	Передозировка моющего средства.	Выключите прибор. Смешайте 1 столовую ложку кондиционера с ½ литра воды и налейте в отделение II. Снова включите прибор. Во время следующей стирки используйте меньше моющего средства.
Шум насоса.	Неисправность отсутствует. На стадии приработки приводного двигателя может быть слышен шум. Неисправность отсутствует. Шумы при пуске и работе насоса в холостом режиме - нормальное явление.	

Неисправность	Возможная причина	Устранение
Разблокировка не действует.	Программа еще не выполнена или выбран режим "☺".	После откачивания воды и после выполнения программы крышку стиральной машины можно открыть примерно через 2 минуты.
Вибрация во время стирки и отжима	Не удалены транспортировочные фиксаторы	Удалите транспортировочные фиксаторы, см. с 50.
	Не зафиксированы опоры стиральной машины	Зафиксируйте опоры стиральной машины.
	Прибор стоит на роликах	Поверните рычаг слева направо.
Многократное начало отжима.	Неисправность отсутствует. Система контроля дисбаланса пытается устранить его, многократно начиная отжим.	
Результат стирки неудовлетворительный.	Белье грязнее, чем предполагалось.	Выберите подходящую программу.
	Использовалось недостаточно моющего средства.	Произведите дозировку моющего средства в соответствии с инструкцией изготовителя.
Остатки моющего средства на белье.	Некоторые моющие средства, не содержащие фосфатов, выделяют нерастворимый в воде осадок, который может проявляться в виде светлых пятен на белье.	Сразу же выбрать программу "Полоскание" или после сушки почистить белье щеткой.
Серые пятна на белье.	Загрязнение мазью, жиром или маслом.	Во время следующей стирки используйте максимальную дозу моющего средства и выберите максимально допустимую температуру.

Неисправность	Возможная причина	Устранение
Изменения оставшегося времени в процессе выполнения программы	Неисправность отсутствует. См. в связи с этим также разъяснения в разделах "Индикация "Ready in / Start in"" и "Кнопка "Start in"", см. с 26.	
Сокращение оставшегося времени, см. с 26.	Неисправность отсутствует. При стирке белья в небольшом количестве в зависимости от программы может сократиться время ее выполнения.	
Увеличение оставшегося времени, см. с 26.	В случае образования слишком обильной пены с помощью специальной функции включились дополнительная операция полоскания и дополнительная операция отжима, чтобы обеспечить удовлетворительный результат полоскания. При сильном дисбалансе во время отжима может увеличиться продолжительность выполнения программы вследствие многократного повтора операции распределения белья.	Во время следующей стирки используйте меньше моющего средства. Стирайте одновременно крупные и мелкие вещи, чтобы уменьшить степень дисбаланса.
	Если требуется подогрев очень холодной воды, может увеличиться продолжительность выполнения программы.	

Сервисная служба

Перед тем как вызвать специалиста Сервисной службы, убедитесь, что Вы не можете самостоятельно устранить причину неисправности (см. с. 41).

Консультации специалиста, даже в период действия гарантии, платные.

Адрес ближайшей Сервисной службы Вы можете определить по прилагаемому перечню. Сообщите в Сервисную службу номер изделия (E-Nr.) и заводской номер (FD).

Эти сведения указаны в табличке на бортике крышки в основании прибора или в рамке на заводской табличке на задней стороне прибора или под крышкой в основании прибора.









E-Nr. _____	FD _____
-------------	----------

Номер изделия **Заводской номер**

Впишите сюда эти номера для Вашего прибора.

Сообщив номер изделия и заводской номер, Вы сможете избежать ненужных приездов специалиста. Это позволит избежать связанных с ними дополнительных расходов.

Параметры расхода

Нормальная программа	Дополнительные функции	Загрузка	Параметры расхода *		
			Ток	Вода	Продолжительность программы
Хлопок 40 °С		5,0 кг	0,55 кВтч	53 л	2:10 h
Хлопок 60 °С	–	4,5 кг	0,85 кВтч	53 л	1:17 h
Хлопок 60 °С Интенсивная Пятна		5,0 кг	0,95 кВтч	47 л	2:15 h
Хлопок 90 °С (горячий раствор моющего средства смешивается перед сливом в канализацию холодной воды)		5,0 кг	1,9 кВтч	60 л	2:10 h
Синтетика 40 °С		2 кг	0,4 кВтч	45 л	1:18 h
Тонкое белье/Шелк 30 °С	–	2 кг	0,3 кВтч	42 л	0:35 h
Шерсть  30 °С		2 кг	0,2 кВтч	35 л	0:50 h

* Параметры расхода зависят от давления, жесткости и входной температуры подаваемой в машину воды, температуры в помещении, где установлена машина, типа, количества и степени загрязнения белья, используемого моющего средства, колебаний напряжения в электросети и выбранных дополнительных функций, поэтому фактические значения параметров расхода могут отличаться от значений, приведенных в таблице.

Правила техники безопасности

⚠ Опасность травмирования!

Стиральная машина очень тяжелая. Приподнимайте осторожно.

Внимание

Перед первым включением непременно удалите фиксаторы, которые использовались для транспортировки.

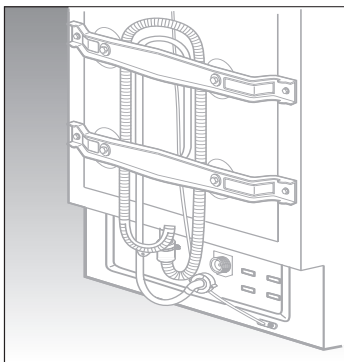
Замерзшие шланги могут разорваться/потрескаться. Не производите установку стиральной машины в местах, где существует угроза замерзания, и на открытом воздухе.

Это может привести к повреждению стиральной машины. Нельзя поднимать стиральную машину за выступающие части.

Помимо приведенных здесь указаний могут действовать особые предписания соответствующих служб энергоснабжения и водного хозяйства.

В сомнительных случаях вызывайте для подключения специалиста.

Комплект поставки



- Шланг для подачи воды.
- Шланг для слива воды.
- Электрический кабель с вилкой.
- Отвод для крепления сливного шланга, например, к раковине.
- Гаечный ключ.
- Накладки для отверстий, остающихся после удаления транспортировочных фиксаторов.

В зависимости от условий подключения дополнительно могут потребоваться:

- 1 хомут для шланга \varnothing 24-40 мм (в специализированном магазине), для подключения к сифону.

Уровень влажности в барабане определяется при окончательном заводском контроле, который проходит каждая стиральная машина перед поступлением в торговлю.

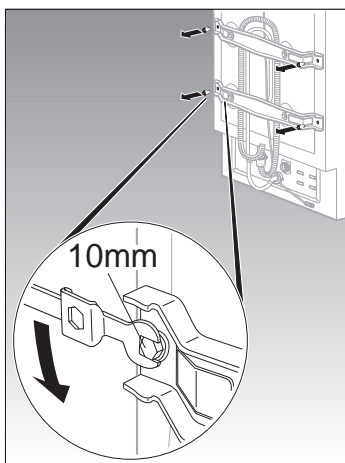
Вспомогательные инструменты

Полезными могут оказаться следующие инструменты:

- накладной ключ SW на 13 для удаления транспортировочных фиксаторов.
- уровень для выравнивания.

Транспортировочные фиксаторы

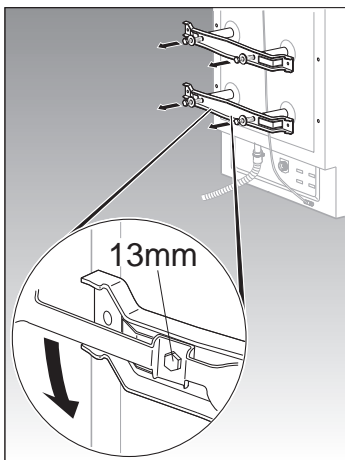
Удалите транспортировочные фиксаторы



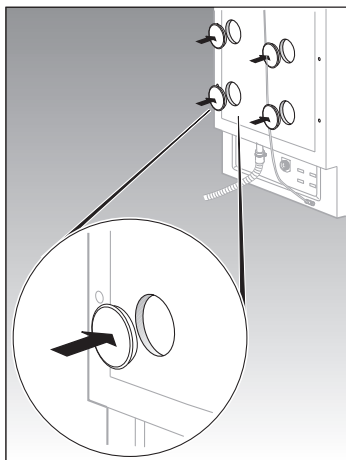
Внимание

Перед первым включением обязательно удалите транспортировочные фиксаторы с задней стороны машины, и сохраните их на случай перевозки машины в дальнейшем (например при переезде).

- Удалите 4 наружных болта фиксаторов с помощью ключа SW на 10 мм.



- Ослабьте 4 внутренних болта фиксаторов с помощью гаечного ключа SW на 13 мм, пока болты не станут подвижными.
- Снимите транспортировочные фиксаторы.



- ❑ 4 больших отверстия с задней стороны закройте, поместив в них входящие в комплект накладки.

Установка транспортных фиксаторов

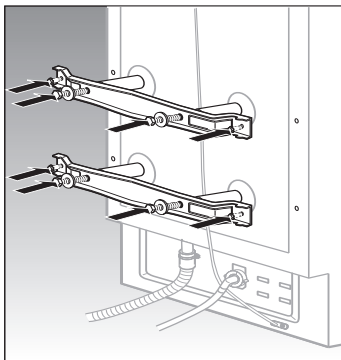
Внимание

Перед транспортировкой стиральной машины, (например при переезде)

- закрыть водопроводный кран,
- слить остатки воды (см. с. 37),
- сбросить давление в подводящем шланге (см. с. 39),
- отключить стиральную машину от электросети, вилку установить в нерабочее положение
- отсоединить шланги для подачи и слива воды и закрепить их с обратной стороны машины,
- установить транспортировочные фиксаторы.

Чтобы установить транспортировочные фиксаторы:

- снимите накладки.
- отвинтите зажим для шлангов.
- Подготовьте транспортировочные фиксаторы:
Болт следует вынуть из втулки настолько, чтобы конец болта оказался заподлицо с концом втулки.
- Вставьте и затяните болты.



Установка

Площадка для установки

Важно обеспечить устойчивость, чтобы стиральная машина во время отжима не "ходила".

Площадка для установки должна быть неподвижной и ровной. Непригодны мягкие напольные покрытия, например ковры или ребристые покрытия из поропласта.

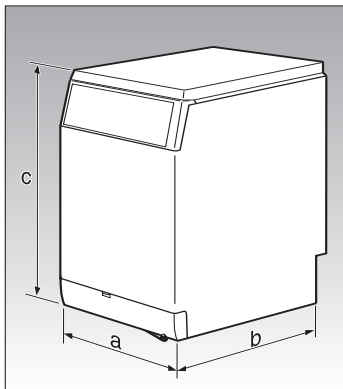
Если стиральная машина должна быть установлена на **деревянном полу**:

- По возможности, установите стиральную машину в углу.
- Прикрутите водостойкий деревянный настил (толщиной не менее 30 мм) к полу.
- Закрепите опоры стиральной машины фиксирующими пластинами*.

Если стиральная машина должна быть установлена на **основании**:

- Закрепите опоры стиральной машины фиксирующими пластинами*.
- * Фиксирующие пластины (набор комплектующих) можно приобрести через специализированный магазин или Сервисную службу, номер для заказа WMZ 2200.

Габариты



$a = 450 \text{ мм}$

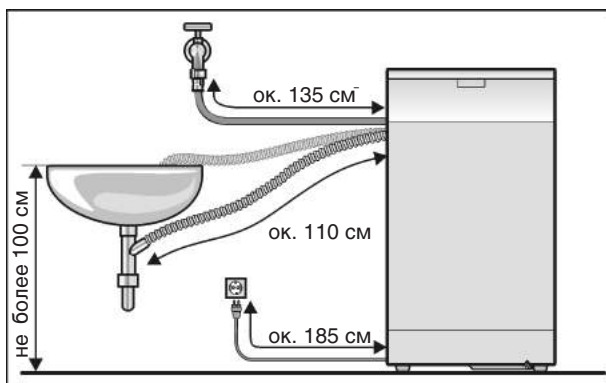
$b = 580 \text{ мм}$

$c = 850 \text{ мм}$

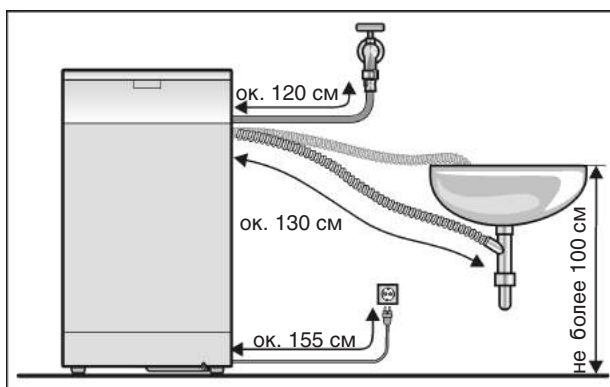
Вес: ок. 64 кг

Подсоединение с левой стороны

Подсоединение с левой стороны



Подсоединение с правой стороны



В специализированных магазинах имеется:

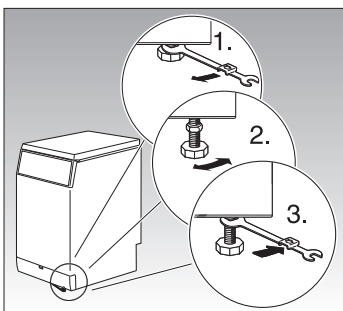
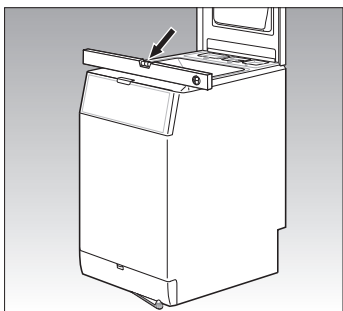
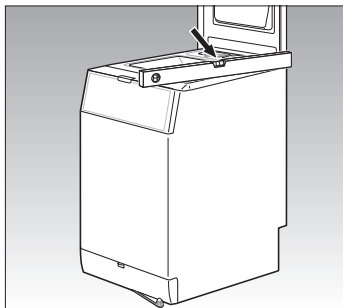
- более длинный шланг для подачи воды (ок. 2,20 м)

3/4pa 3/4a 3/4e
a 3/4

Внимание

Появление сильного шума, вибрации и "хождения" возможно вследствие установки машины под наклоном.

- ❑ Выравниваете стиральную машину с помощью 4 регулируемых опор и уровня.



Отрегулируйте высоту опор:

- ❑ Ослабьте контргайки гаечным ключом по часовой стрелке.
- ❑ Отрегулируйте высоту, поворачивая опоры машины.
- ❑ Затяните контргайки. Опору при этом необходимо удерживать и не изменять ее высоту.

Все 4 опоры машины должны неподвижно стоять на полу. Стиральная машина не должна шататься. Контргайки всех 4 опор должны быть туго затянуты!

Подвижность

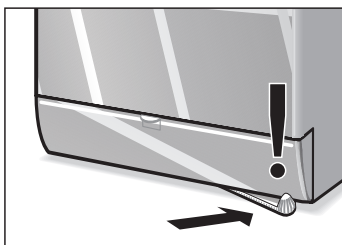
Машина может быть переставлена на другое место на роликах.

Внимание

Передвигать машину таким способом можно только в пределах помещения, предназначенного для ее установки, роликовый механизм не рассчитан на преодоление значительных расстояний.

Основное положение

Рычаг находится на передней стороне машины внизу справа.

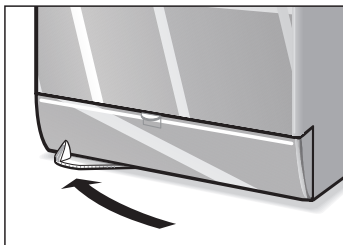


Внимание

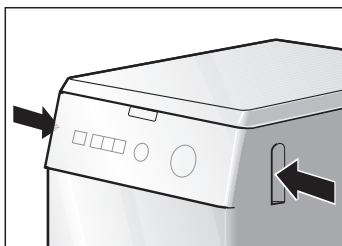
Во время стирки машина всегда должна неподвижно стоять на опорах (рычаг справа).

При перемещении машины на роликах следите за положением шлангов для воды (подводящего и сливного) и электрического кабеля!

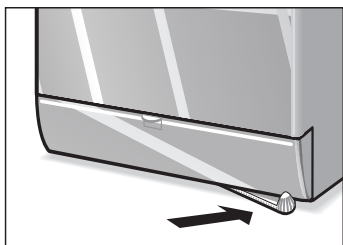
Электрический кабель можно смотать и вставить вилку в транспортное гнездо с задней стороны машины.



Поверните рычаг вниз с передней стороны машины справа налево. В результате этого она окажется стоящей на роликах.



❑ Удерживая машину за ручки, находящиеся на ее левой и правой боковых стенках, переместите машину в нужное место.



- ❑ Верните рычаг в исходное положение (поверните его направо). Машина вновь окажется стоящей неподвижно на опорах.
- ❑ Убедитесь в том, что машина стоит на полу вертикально и неподвижно на всех 4 опорах. В противном случае во время отжима возможны появление очень сильного шума и смещение машины.

Подключение

Подключение к водопроводной сети

Подвод воды

Внимание

Для эксплуатации стиральной машины используйте только холодную питьевую воду. Не подключать к смесителю водонагревателя низкого давления.

В случае возникновения сомнений вызовите для подключения специалиста.

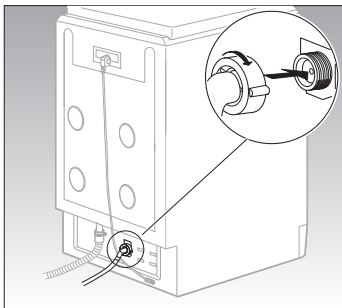
Шланг для подачи воды не следует

- сгибать или обжимать,
- переделывать или перерезать (потеря прочности).

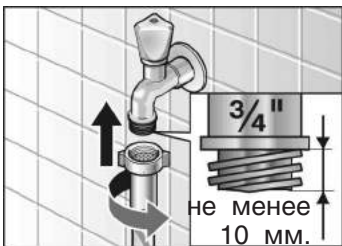
Накидные пластиковые гайки затягивайте только вручную. Не вынимайте фильтры из шланга для подачи воды.

Обратите внимание на давление в водопроводной сети:

- давление должно быть в диапазоне 1...10 бар (при открытом водопроводном кране вытекают не менее 8 л/мин).
- При более высоком давлении воды необходимо поставить редукционный клапан.



- ❑ Конец с отводом:
к задней стенке стиральной машины и ...



- ❑ Прямой конец:
к водопроводному крану.
- ❑ После подключения:
полностью открыть водопроводный кран и
проверить герметичность в местах
соединения.

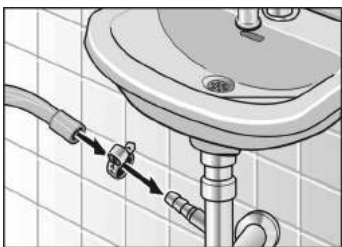
Слив воды

Внимание

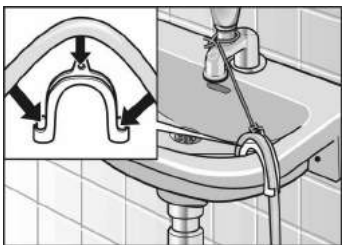
Не сгибайте и не вытягивайте шланг.

Разница по высоте между поверхностью установки машины и сливом: не более 100 см.

Слив в сифон:



- ❑ Поставить в месте соединения хомут,
Ø 24-40 мм (в специализированном
магазине).



Слив в раковину:

Внимание

Сток раковины не должен быть закрыт.

- ❑ Следите за тем, чтобы сливной шланг
внезапно не отсоединился.
- ❑ Во время откачивания убедитесь в том,
что слив воды производится достаточно
быстро.

Подключение к электросети

Внимание

Стиральную машину можно подключать только к источнику переменного тока через правильно установленную штепсельную розетку с заземляющим контактом

Напряжение сети должно соответствовать значению напряжения, указанному на заводской табличке стиральной машины. Общая потребляемая мощность, а также расчетный ток предохранителей указаны на заводской табличке машины.

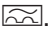
Убедитесь, что:

- вилка и розетка подходят друг к другу,
- поперечное сечение кабеля является достаточным,
- заземляющее устройство установлено надлежащим образом.

Замена электрического кабеля (в случае необходимости) должна производиться только электриком.

Запасной электрический кабель можно приобрести через Сервисную службу.

Не используйте разветвители и удлинители.

Если используется автомат защитного отключения тока утечки, то это должен быть прибор со следующим знаком: . Только наличие этого знака гарантирует соответствие действующим в настоящее время правилам.

Не вставляйте вилку в розетку и вынимайте ее влажными руками.

Вынимая вилку из розетки, не тяните за кабель.